

Nº OPERAÇÃO 1066210-08/2019	Nº SICONV 888602/2019	PROPONENTE / TOMADOR PREF. MUN. DE SANTA RITA DE JACUTINGA
--------------------------------	--------------------------	---

APELIDO DO EMPREENDIMENTO / DESCRIÇÃO DO LOTE
 QUADRA POLIESPORTIVA / CONSTRUÇÃO DE QUADRA POLIESPORTIVA

Conforme legislação tributária municipal, definir estimativa de percentual da base de cálculo para o ISS:	50,00%
Sobre a base de cálculo, definir a respectiva alíquota do ISS (entre 2% e 5%):	3,00%

BDI 1

TIPO DE OBRA
 Construção e Reforma de Edifícios

Itens	Siglas	% Adotado
Administração Central	AC	5,50%
Seguro e Garantia	SG	1,00%
Risco	R	1,27%
Despesas Financeiras	DF	1,39%
Lucro	L	8,50%
Tributos (impostos COFINS 3%, e PIS 0,65%)	CP	3,65%
Tributos (ISS, variável de acordo com o município)	ISS	1,50%
Tributos (Contribuição Previdenciária sobre a Receita Bruta - 0% ou 4,5% - Desoneração)	CPRB	0,00%
BDI SEM desoneração (Fórmula Acórdão TCU)	BDI PAD	24,99%

Os valores de BDI foram calculados com o emprego da fórmula:

$$BDI = \frac{(1+AC+S+R+G)*(1+DF)*(1+L)}{(1-CP-ISS-CRPB)} - 1$$

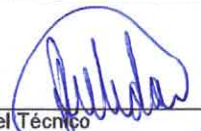
Declaro para os devidos fins que, conforme legislação tributária municipal, a base de cálculo deste tipo de obra corresponde à 50%, com a respectiva alíquota de 3%.

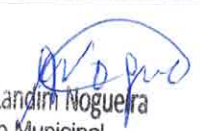
Declaro para os devidos fins que o regime de Contribuição Previdenciária sobre a Receita Bruta adotado para elaboração do orçamento foi SEM Desoneração, e que esta é a alternativa mais adequada para a Administração Pública.

Observações:

SANTA RITA DE JACUTINGA/MG
 Local

segunda-feira, 19 de julho de 2021
 Data


 Responsável Técnico
 Nome: PEDRO GIOVANNI VIEIRA VIDAL
 CREA/CAU: MG 59.552/D
 ART/RRT: MG20210401663


 Alexandre Landim Nogueira
 Prefeito Municipal
 CNPJ 18.338.269/0001-48

BDI 2

TIPO DE OBRA
 PMv3.0.4

Nº OPERAÇÃO
1066210-08/2019Nº SICONV
888602/2019PROPONENTE / TOMADOR
PREF. MUN. DE SANTA RITA DE JACUTINGA**APELIDO DO EMPREENDIMENTO / DESCRIÇÃO DO LOTE**

QUADRA POLIESPORTIVA / CONSTRUÇÃO DE QUADRA POLIESPORTIVA

Conforme legislação tributária municipal, definir estimativa de percentual da base de cálculo para o ISS:
Sobre a base de cálculo, definir a respectiva alíquota do ISS (entre 2% e 5%):50,00%
3,00%

Fornecimento de Materiais e Equipamentos (aquisição indireta - em conjunto com licitação de obras)

Itens	Siglas	% Adotado
Administração Central	AC	3,45%
Seguro e Garantia	SG	0,48%
Risco	R	0,85%
Despesas Financeiras	DF	0,85%
Lucro	L	3,50%
Tributos (impostos COFINS 3%, e PIS 0,65%)	CP	3,65%
Tributos (ISS, variável de acordo com o município)	ISS	1,50%
Tributos (Contribuição Previdenciária sobre a Receita Bruta - 0% ou 4,5% - Desoneração)	CPRB	0,00%
BDI SEM desoneração (Fórmula Acórdão TCU)	BDI PAD	15,31%

Os valores de BDI foram calculados com o emprego da fórmula:

$$BDI = \frac{(1+AC+S+R+G)*(1+DF)*(1+L)}{(1-CP-ISS-CRPB)} - 1$$

Declaro para os devidos fins que, conforme legislação tributária municipal, a base de cálculo deste tipo de obra corresponde à 50%, com a respectiva alíquota de 3%.

Declaro para os devidos fins que o regime de Contribuição Previdenciária sobre a Receita Bruta adotado para elaboração do orçamento foi SEM Desoneração, e que esta é a alternativa mais adequada para a Administração Pública.

Observações:

SANTA RITA DE JACUTINGA/MG
Localsegunda-feira, 19 de julho de 2021
Data

Responsável Técnico

Nome: PEDRO GIOVANNI VIEIRA VIDAL
CREA/CAU: MG 59.552/D
ART/RRT: MG20210401663Alexsandro Landim Nogueira
Prefeito Municipal
CNPJ 18.338.269/0001-48

Nº OPERAÇÃO 1066210-08/2019	Nº SICONV 888602/2019	PROPONENTE / TOMADOR PREF. MUN. DE SANTA RITA DE JACUTINGA	APELIDO DO EMPREENDIMENTO QUADRA POLIESPORTIVA			
LOCALIDADE SINAPI BELO HORIZONTE	DATA BASE 05-21 (N DES.)	DESCRIÇÃO DO LOTE CONSTRUÇÃO DE QUADRA POLIESPORTIVA	MUNICÍPIO / UF SANTA RITA DE JACUTINGA/MG	BDI 1 24,99%	BDI 2 15,31%	BDI 3 0,00%

Item	Fonte	Código	Descrição	Unidade	Quantidade	Custo Unitário (sem BDI) (R\$)	BDI (%)	Preço Unitário (com BDI) (R\$)	Preço Total (R\$)	
CONSTRUÇÃO DE QUADRA POLIESPORTIVA									411.093,24	
1.			QUADRA POLIESPORTIVA						411.093,24	
1.1.			ADMINISTRAÇÃO DE OBRA						7.439,99	
1.1.0.1.	SINAPI	93565	ENGENHEIRO CIVIL DE OBRA JUNIOR COM ENCARGOS COMPLEMENTARES	MES	0,36	16,534,64	BDI 1	20,666,65	7.439,99	RA
1.2.			SERVIÇOS PRELIMINARES						8.329,36	
1.2.0.1.	SETOP	ED-50273	LOCAÇÃO DA OBRA (GABARITO)	M2	712,74	7,61	BDI 1	9,51	6.778,16	RA
1.2.0.2.	Composição	01	PLACA DE OBRA EM CHAPA DE AÇO GALVANIZADO (CÓD.: 74209/01 REF.: SINAPI 01-2020)	M2	2,88	430,92	BDI 1	538,61	1.551,20	RA
1.3.			FUNDAÇÕES						40.941,67	
1.3.1.			VALAS						8.262,81	
1.3.1.1.	SINAPI	96523	ESCAVAÇÃO MANUAL PARA BLOCO DE COROAMENTO OU SAPATA, COM PREVISÃO DE FÔRMA. AF_06/2017	M3	47,12	74,22	BDI 1	92,77	4.371,32	RA
1.3.1.2.	SINAPI	96527	ESCAVAÇÃO MANUAL DE VALA PARA VIGA BALDRAME, COM PREVISÃO DE FÔRMA. AF_06/2017	M3	15,36	97,22	BDI 1	121,52	1.866,55	RA
1.3.1.3.	SINAPI	101616	PREPARO DE FUNDO DE VALA COM LARGURA MENOR QUE 1,5 M (ACERTO DO SOLO NATURAL). AF_08/2020	M2	83,28	4,84	BDI 1	6,05	503,84	RA
1.3.1.4.	SINAPI	93382	REATERRO MANUAL DE VALAS COM COMPACTAÇÃO MECANIZADA. AF_04/2016	M3	45,72	26,62	BDI 1	33,27	1.521,10	RA
1.3.2.			SAPATAS						12.458,18	
1.3.2.1.	SINAPI	95241	LASTRO DE CONCRETO MAGRO, APLICADO EM PISOS, LAJES SOBRE SOLO OU RADIERS, ESPESSURA DE 5 CM. AF_07/2016	M2	27,00	23,86	BDI 1	29,82	805,14	RA
1.3.2.2.	SETOP	ED-49810	FORMA E DESFORMA DE TÁBUA E SARRAFO, REAPROVEITAMENTO (3X) (FUNDAÇÃO)	M2	21,96	47,03	BDI 1	58,78	1.290,81	RA
1.3.2.3.	SINAPI	96546	ARMAÇÃO DE BLOCO, VIGA BALDRAME OU SAPATA UTILIZANDO AÇO CA-50 DE 10 MM - MONTAGEM. AF_06/2017	KG	145,86	15,54	BDI 1	19,42	2.832,60	RA
1.3.2.4.	SINAPI	96547	ARMAÇÃO DE BLOCO, VIGA BALDRAME OU SAPATA UTILIZANDO AÇO CA-50 DE 12,5 MM - MONTAGEM. AF_06/2017	KG	211,82	13,19	BDI 1	16,49	3.492,91	RA
1.3.2.5.	SINAPI	96558	CONCRETAGEM DE SAPATAS, FCK 30 MPA, COM USO DE BOMBA LANÇAMENTO, ADENSAMENTO E ACABAMENTO. AF_11/2016	M3	7,71	418,89	BDI 1	523,57	4.036,72	RA
1.3.3.			VIGA BALDRAME						16.466,12	
1.3.3.1.	SINAPI	95241	LASTRO DE CONCRETO MAGRO, APLICADO EM PISOS, LAJES SOBRE SOLO OU RADIERS, ESPESSURA DE 5 CM. AF_07/2016	M2	19,20	23,86	BDI 1	29,82	572,54	RA
1.3.3.2.	SETOP	ED-49810	FORMA E DESFORMA DE TÁBUA E SARRAFO, REAPROVEITAMENTO (3X) (FUNDAÇÃO)	M2	76,80	47,03	BDI 1	58,78	4.514,30	RA
1.3.3.3.	SINAPI	96543	ARMAÇÃO DE BLOCO, VIGA BALDRAME E SAPATA UTILIZANDO AÇO CA-60 DE 5 MM - MONTAGEM. AF_06/2017	KG	99,11	19,19	BDI 1	23,99	2.377,65	RA
1.3.3.4.	SINAPI	96545	ARMAÇÃO DE BLOCO, VIGA BALDRAME OU SAPATA UTILIZANDO AÇO CA-50 DE 8 MM - MONTAGEM. AF_06/2017	KG	93,33	17,30	BDI 1	21,62	2.017,79	RA
1.3.3.5.	SINAPI	96546	ARMAÇÃO DE BLOCO, VIGA BALDRAME OU SAPATA UTILIZANDO AÇO CA-50 DE 10 MM - MONTAGEM. AF_06/2017	KG	134,09	15,54	BDI 1	19,42	2.604,03	RA
1.3.3.6.	SINAPI	96547	ARMAÇÃO DE BLOCO, VIGA BALDRAME OU SAPATA UTILIZANDO AÇO CA-50 DE 12,5 MM - MONTAGEM. AF_06/2017	KG	25,27	13,19	BDI 1	16,49	416,70	RA
1.3.3.7.	SINAPI	96557	CONCRETAGEM DE BLOCOS DE COROAMENTO E VIGAS BALDRAMES, FCK 30 MPA, COM USO DE BOMBA LANÇAMENTO, ADENSAMENTO E ACABAMENTO. AF_06/2017	M3	7,68	412,86	BDI 1	516,03	3.963,11	RA
1.3.4.			IMPERMEABILIZAÇÃO						3.754,56	
1.3.4.1.	SINAPI	98557	IMPERMEABILIZAÇÃO DE SUPERFÍCIE COM EMULSÃO ASFÁLTICA, 2 DEMÃOS AF_06/2018	M2	96,00	31,29	BDI 1	39,11	3.754,56	RA
1.4.			SUPERESTRUTURA - PILARES						24.606,10	
1.4.0.1.	SETOP	ED-49645	FORMA E DESFORMA DE COMPENSADO RESINADO, ESP. 12MM, REAPROVEITAMENTO (3X), EXCLUSIVE ESCORAMENTO	M2	98,88	45,97	BDI 1	57,46	5.681,64	RA

RECURSO

Alexandre Landim Mogueira
 Prefeito Municipal
 CNPJ 18.338.269/0001-48

Nº OPERAÇÃO 1066210-08/2019	Nº SICONV 888602/2019	PROPONENTE / TOMADOR PREF. MUN. DE SANTA RITA DE JACUTINGA	APELIDO DO EMPREENDIMENTO QUADRA POLIESPORTIVA			
LOCALIDADE SINAPI BELO HORIZONTE	DATA BASE 05-21 (N DES.)	DESCRIÇÃO DO LOTE CONSTRUÇÃO DE QUADRA POLIESPORTIVA	MUNICÍPIO / UF SANTA RITA DE JACUTINGA/MG	BDI 1 24,99%	BDI 2 15,31%	BDI 3 0,00%

Item	Fonte	Código	Descrição	Unidade	Quantidade	Custo Unitário (sem BDI) (R\$)	BDI (%)	Preço Unitário (com BDI) (R\$)	Preço Total (R\$)	RECURSO
CONSTRUÇÃO DE QUADRA POLIESPORTIVA									411.093,24	
1.4.0.2.	SINAPI	92720	CONCRETAGEM DE PILARES, FCK = 25 MPA, COM USO DE BOMBA EM EDIFICAÇÃO COM SEÇÃO MÉDIA DE PILARES MENOR OU IGUAL A 0,25 M² - LANÇAMENTO, ADENSAMENTO E ACABAMENTO. AF_12/2015	M3	7,42	396,21	BDI 1	495,22	3.674,53	RA
1.4.0.3.	SINAPI	92779	ARMAÇÃO DE PILAR OU VIGA DE UMA ESTRUTURA CONVENCIONAL DE CONCRETO ARMADO EM UMA EDIFICAÇÃO TÉRREA OU SOBRADO UTILIZANDO AÇO CA-50 DE 12,5 MM - MONTAGEM. AF_12/2015	KG	696,13	13,06	BDI 1	16,32	11.360,84	RA
1.4.0.4.	SINAPI	92775	ARMAÇÃO DE PILAR OU VIGA DE UMA ESTRUTURA CONVENCIONAL DE CONCRETO ARMADO EM UMA EDIFICAÇÃO TÉRREA OU SOBRADO UTILIZANDO AÇO CA-60 DE 5,0 MM - MONTAGEM. AF_12/2015	KG	161,44	19,27	BDI 1	24,09	3.889,09	RA
1.5.			PISO					-	79.099,89	
1.5.0.1.	SINAPI	94993	EXECUÇÃO DE PASSEIO (CALÇADA) OU PISO DE CONCRETO COM CONCRETO MOLDADO IN LOCO, USINADO, ACABAMENTO CONVENCIONAL, ESPESSURA 6 CM, ARMADO. AF_07/2016	M2	712,74	88,79	BDI 1	110,98	79.099,89	RA
1.6.			COBERTURA					-	186.990,97	
1.6.1.			ESTRUTURA METÁLICA					-	127.933,33	
1.6.1.1.	SINAPI	100773	ESTRUTURA TRELICADA DE COBERTURA, TIPO ARCO, COM LIGAÇÕES SOLDADAS, INCLUSOS PERFIS METÁLICOS, CHAPAS METÁLICAS, MÃO DE OBRA E TRANSPORTE COM GUINDASTE - FORNECIMENTO E INSTALAÇÃO. AF_01/2020_P	KG	6.336,47	17,51	BDI 2	20,19	127.933,33	RA
1.6.2.			TELHAMENTO					-	59.057,64	
1.6.2.1.	SINAPI	94213	TELHAMENTO COM TELHA DE AÇO/ALUMÍNIO E = 0,5 MM, COM ATÉ 2 ÁGUAS, INCLUSO IÇAMENTO. AF_07/2019	M2	712,74	71,86	BDI 2	82,86	59.057,64	RA
1.7.			PINTURA					-	15.766,86	
1.7.1.			PISO					-	15.766,86	
1.7.1.1.	SINAPI	102491	PINTURA DE PISO COM TINTA ACRÍLICA, APLICAÇÃO MANUAL, 2 DEMÃOS, INCLUSO FUNDO PREPARADOR. AF_05/2021	M2	688,53	15,01	BDI 1	18,76	12.916,82	RA
1.7.1.2.	SINAPI	102504	PINTURA DE DEMARCAÇÃO DE QUADRA POLIESPORTIVA COM TINTA ACRÍLICA, E = 5 CM, APLICAÇÃO MANUAL. AF_05/2021	M	297,81	7,66	BDI 1	9,57	2.850,04	RA
1.8.			INSTALAÇÕES ELÉTRICAS E SPDA					-	23.139,55	
1.8.1.			CENTRO DE DISTRIBUIÇÃO					-	2.067,14	
1.8.1.1.	SINAPI	101878	QUADRO DE DISTRIBUIÇÃO DE ENERGIA EM CHAPA DE AÇO GALVANIZADO, DE SOBREPOR, COM BARRAMENTO TRIFÁSICO, PARA 18 DISJUNTORES DIN 100A - FORNECIMENTO E INSTALAÇÃO. AF_10/2020	UN	1,00	719,04	BDI 1	898,73	898,73	RA
1.8.1.2.	SINAPI	101896	DISJUNTOR TERMOMAGNÉTICO TRIPOLAR, CORRENTE NOMINAL DE 200A - FORNECIMENTO E INSTALAÇÃO. AF_10/2020	UN	1,00	867,60	BDI 1	1.084,41	1.084,41	RA
1.8.1.3.	SINAPI	2370	DISJUNTOR TIPO NEMA, MONOPOLAR 10 ÀTE 30A, TENSAO MAXIMA DE 240 V	UN	4,00	16,80	BDI 1	21,00	84,00	RA
1.8.2.			ELETERODUTOS E ACESSÓRIOS					-	2.309,84	
1.8.2.1.	SINAPI	91873	ELETRODUTO RÍGIDO ROSCÁVEL, PVC, DN 40 MM (1 1/4"), PARA CIRCUITOS TERMINAIS, INSTALADO EM PAREDE - FORNECIMENTO E INSTALAÇÃO. AF_12/2015	M	19,06	16,09	BDI 1	20,11	383,30	RA
1.8.2.2.	SINAPI	95746	ELETRODUTO DE AÇO GALVANIZADO, CLASSE LEVE, DN 25 MM (1), APARENTE, INSTALADO EM TETO - FORNECIMENTO E INSTALAÇÃO. AF_11/2016_P	M	12,70	24,30	BDI 1	30,37	385,70	RA
1.8.2.3.	SINAPI	95745	ELETRODUTO DE AÇO GALVANIZADO, CLASSE LEVE, DN 20 MM (3/4), APARENTE, INSTALADO EM TETO - FORNECIMENTO E INSTALAÇÃO. AF_11/2016_P	M	61,55	19,42	BDI 1	24,27	1.493,82	RA

Alexandro Landim Inocêncio
Prefeito Municipal
CNPJ 18.338.269/0001-48

Nº OPERAÇÃO 1066210-08/2019	Nº SICONV 888602/2019	PROPONENTE / TOMADOR PREF. MUN. DE SANTA RITA DE JACUTINGA	APELIDO DO EMPREENDIMENTO QUADRA POLIESPORTIVA			
LOCALIDADE SINAPI BELO HORIZONTE	DATA BASE 05-21 (N DES.)	DESCRIÇÃO DO LOTE CONSTRUÇÃO DE QUADRA POLIESPORTIVA	MUNICÍPIO / UF SANTA RITA DE JACUTINGA/MG	BDI 1 24,99%	BDI 2 15,31%	BDI 3 0,00%

Item	Fonte	Código	Descrição	Unidade	Quantidade	Custo Unitário (sem BDI) (R\$)	BDI (%)	Preço Unitário (com BDI) (R\$)	Preço Total (R\$)	
CONSTRUÇÃO DE QUADRA POLIESPORTIVA									411.093,24	
1.8.2.4.	SINAPI-I	400	ABRACADEIRA EM AÇO PARA AMARRAÇÃO DE ELETRODUTOS, TIPO D, COM 3/4" E PARAFUSO DE FIXAÇÃO	UN	20,00	0,73	BDI 1	0,91	18,20	RA
1.8.2.5.	SINAPI-I	393	ABRACADEIRA EM AÇO PARA AMARRAÇÃO DE ELETRODUTOS, TIPO D, COM 1" E PARAFUSO DE FIXAÇÃO	UN	4,00	0,84	BDI 1	1,05	4,20	RA
1.8.2.6.	SINAPI-I	395	ABRACADEIRA EM AÇO PARA AMARRAÇÃO DE ELETRODUTOS, TIPO D, COM 1 1/4" E PARAFUSO DE FIXAÇÃO	UN	4,00	1,39	BDI 1	1,74	6,96	RA
1.8.2.7.	SINAPI-I	39175	BUCHA EM ALUMÍNIO, COM ROSCA, DE 3/4", PARA ELETRODUTO	UN	15,00	0,75	BDI 1	0,94	14,10	RA
1.8.2.8.	SINAPI-I	39176	BUCHA EM ALUMÍNIO, COM ROSCA, DE 1", PARA ELETRODUTO	UN	2,00	0,81	BDI 1	1,01	2,02	RA
1.8.2.9.	SINAPI-I	39177	BUCHA EM ALUMÍNIO, COM ROSCA, DE 1 1/4", PARA ELETRODUTO	UN	1,00	1,23	BDI 1	1,54	1,54	RA
1.8.3.			CABOS E FIOS CONDUTORES						2.790,98	
1.8.3.1.	SINAPI	91928	CABO DE COBRE FLEXÍVEL ISOLADO, 4 MM², ANTI-CHAMA 450/750 V, PARA CIRCUITOS TERMINAIS - FORNECIMENTO E INSTALAÇÃO. AF_12/2015	M	362,79	5,98	BDI 1	7,47	2.710,04	RA
1.8.3.2.	SINAPI	92985	CABO DE COBRE FLEXÍVEL ISOLADO, 35 MM², ANTI-CHAMA 450/750 V, PARA DISTRIBUIÇÃO - FORNECIMENTO E INSTALAÇÃO. AF_12/2015	M	1,94	33,38	BDI 1	41,72	80,94	RA
1.8.4.			ILUMINAÇÃO						6.453,44	
1.8.4.1.	SINAPI	101666	REFLETOR RETANGULAR FECHADO, COM LÂMPADA VAPOR METÁLICO 400 W - FORNECIMENTO E INSTALAÇÃO. AF_08/2020	UN	16,00	322,70	BDI 1	403,34	6.453,44	RA
1.8.5.			SISTEMA DE PROTEÇÃO CONTRA DESCARGA ATMOSFÉRICA (SPDA)						9.518,15	
1.8.5.1.	SINAPI	93358	ESCAVAÇÃO MANUAL DE VALA COM PROFUNDIDADE MENOR OU IGUAL A 1,30 M. AF_02/2021	M3	9,56	62,14	BDI 1	77,67	742,53	RA
1.8.5.2.	SINAPI	93382	REATERRO MANUAL DE VALAS COM COMPACTAÇÃO MECANIZADA. AF_04/2016	M3	9,54	26,62	BDI 1	33,27	317,40	RA
1.8.5.3.	SINAPI	96986	HASTE DE ATERRAMENTO 3/4 PARA SPDA - FORNECIMENTO E INSTALAÇÃO. AF_12/2017	UN	4,00	85,26	BDI 1	106,57	426,28	RA
1.8.5.4.	SINAPI	98111	CAIXA DE INSPEÇÃO PARA ATERRAMENTO, CIRCULAR, EM POLIETILENO, DIÂMETRO INTERNO = 0,3 M. AF_12/2020	UN	4,00	25,65	BDI 1	32,06	128,24	RA
1.8.5.5.	SINAPI	96973	CORDOALHA DE COBRE NU 35 MM², NÃO ENTERRADA, COM ISOLADOR - FORNECIMENTO E INSTALAÇÃO. AF_12/2017	M	24,76	50,44	BDI 1	63,04	1.560,87	RA
1.8.5.6.	SINAPI	96977	CORDOALHA DE COBRE NU 50 MM², ENTERRADA, SEM ISOLADOR - FORNECIMENTO E INSTALAÇÃO. AF_12/2017	M	106,22	43,60	BDI 1	54,50	5.788,99	RA
1.8.5.7.	SINAPI	93008	ELETRODUTO RÍGIDO ROSCÁVEL, PVC, DN 50 MM (1 1/2") - FORNECIMENTO E INSTALAÇÃO. AF_12/2015	M	12,00	13,23	BDI 1	16,54	198,48	RA
1.8.5.8.	SINAPI-I	11854	CONECTOR METÁLICO TIPO PARAFUSO FENDIDO (SPLIT BOLT), PARA CABOS ATE 35 MM2	UN	4,00	10,13	BDI 1	12,66	50,64	RA
1.8.5.9.	SETOP	ED-51053	CAIXA DE EQUALIZAÇÃO PARA USO INTERNO COM 9 TERMINAIS 210X210X90MM EM AÇO	U	1,00	171,79	BDI 1	214,72	214,72	RA
1.8.5.10.	SINAPI	93081	CONECTOR EM BRONZE/LATÃO, DN 15 MM X 1/2", SEM ANEL DE SOLDA, BOLSA X ROSCA F, INSTALADO EM RAMAL DE DISTRIBUIÇÃO FORNECIMENTO E INSTALAÇÃO. AF_01/2016	UN	4,00	18,00	BDI 1	22,50	90,00	RA
1.9.			EQUIPAMENTOS ESPORTIVOS						12.375,20	
1.9.0.1.	SINAPI-I	25399	CONJUNTO PARA QUADRA DE VOLEI COM POSTES EM TUBO DE AÇO GALVANIZADO 3", H = *255* CM, PINTURA EM TINTA ESMALTE SINTÉTICO, REDE DE NYLON COM 2 MM, MALHA 10 X 10 CM E ANTENAS OFICIAIS EM FIBRA DE VIDRO	UN	1,00	2.735,84	BDI 1	3.419,53	3.419,53	RA
1.9.0.2.	SETOP	ED-49574	TABELA DE BASQUETE EM POSTE METÁLICO E SUPORTE DE PISO	U	2,00	1.329,31	BDI 1	1.661,50	3.323,00	RA
1.9.0.3.	SINAPI-I	25398	CONJUNTO PARA FUTSAL COM TRAVES OFICIAIS DE 3,00 X 2,00 M EM TUBO DE AÇO GALVANIZADO 3" COM REQUADRO EM TUBO DE 1", PINTURA EM PRIMER COM TINTA ESMALTE SINTÉTICO E REDES DE POLIETILENO FIO 4 MM	UN	1,00	4.506,50	BDI 1	5.632,67	5.632,67	RA
1.10.			ACESSIBILIDADE						11.006,68	

RECURSO
↓

Alexandro Lapatinha
Prefeito Municipal
CNPJ 18.338.269/0001-48

Nº OPERAÇÃO 1066210-08/2019	Nº SICONV 888602/2019	PROPONENTE / TOMADOR PREF. MUN. DE SANTA RITA DE JACUTINGA	APELIDO DO EMPREENDIMENTO QUADRA POLIESPORTIVA			
LOCALIDADE SINAPI BELO HORIZONTE	DATA BASE 05-21 (N DES.)	DESCRIÇÃO DO LOTE CONSTRUÇÃO DE QUADRA POLIESPORTIVA	MUNICÍPIO / UF SANTA RITA DE JACUTINGA/MG	BDI 1 24,99%	BDI 2 15,31%	BDI 3 0,00%

Item	Fonte	Código	Descrição	Unidade	Quantidade	Custo Unitário (sem BDI) (R\$)	BDI (%)	Preço Unitário (com BDI) (R\$)	Preço Total (R\$)	
CONSTRUÇÃO DE QUADRA POLIESPORTIVA										411.093,24
1.10.0.1.	SINAPI	101747	PISO EM CONCRETO 20 MPA PREPARO MECÂNICO, ESPESSURA 7CM. AF 09/2020	M2	11,26	48,36	BDI 1	60,45	680,67	RA
1.10.0.2.	SETOP	ED-15226	PISO PODOTÁTIL DE CONCRETO, ALERTA, APLICADO EM PISO (20X20CM) COM JUNTA SECA, COR VERMELHO/AMARELO, ASSENTAMENTO COM ARGAMASSA INDUSTRIALIZADA, INCLUSIVE FORNECIMENTO E INSTALAÇÃO	M2	0,40	65,78	BDI 1	82,22	32,89	RA
1.10.0.3.	SETOP	ED-15227	PISO PODOTÁTIL DE CONCRETO, DIRECIONAL, APLICADO EM PISO (20X20CM) COM JUNTA SECA, COR VERMELHO/AMARELO, ASSENTAMENTO COM ARGAMASSA INDUSTRIALIZADA, INCLUSIVE FORNECIMENTO E INSTALAÇÃO	M2	1,76	65,78	BDI 1	82,22	144,71	RA
1.10.0.4.	SETOP	ED-50938	GUARDA-CORPO EM AÇO GALVANIZADO DIN 2440, D = 2", COM SUBDIVISÕES EM TUBO DE AÇO D = 1/2", H = 1,05 M - COM CORRIMÃO SIMPLES DE TUBO DE AÇO GALVANIZADO DE D = 1 1/2"	M	18,76	432,80	BDI 1	540,96	10.148,41	RA
1.11.			SERVIÇOS FINAIS					-	1.396,97	
1.11.0.1.	Composição	02	LIMPEZA FINAL DA OBRA	M2	712,74	1,57	BDI 1	1,96	1.396,97	RA

Encargos sociais: Para elaboração deste orçamento, foram utilizados os encargos sociais do SINAPI para a Unidade da Federação indicada.

Observações:

Foi considerado arredondamento de duas casas decimais para Quantidade; Custo Unitário; BDI; Preço Unitário; Preço Total.

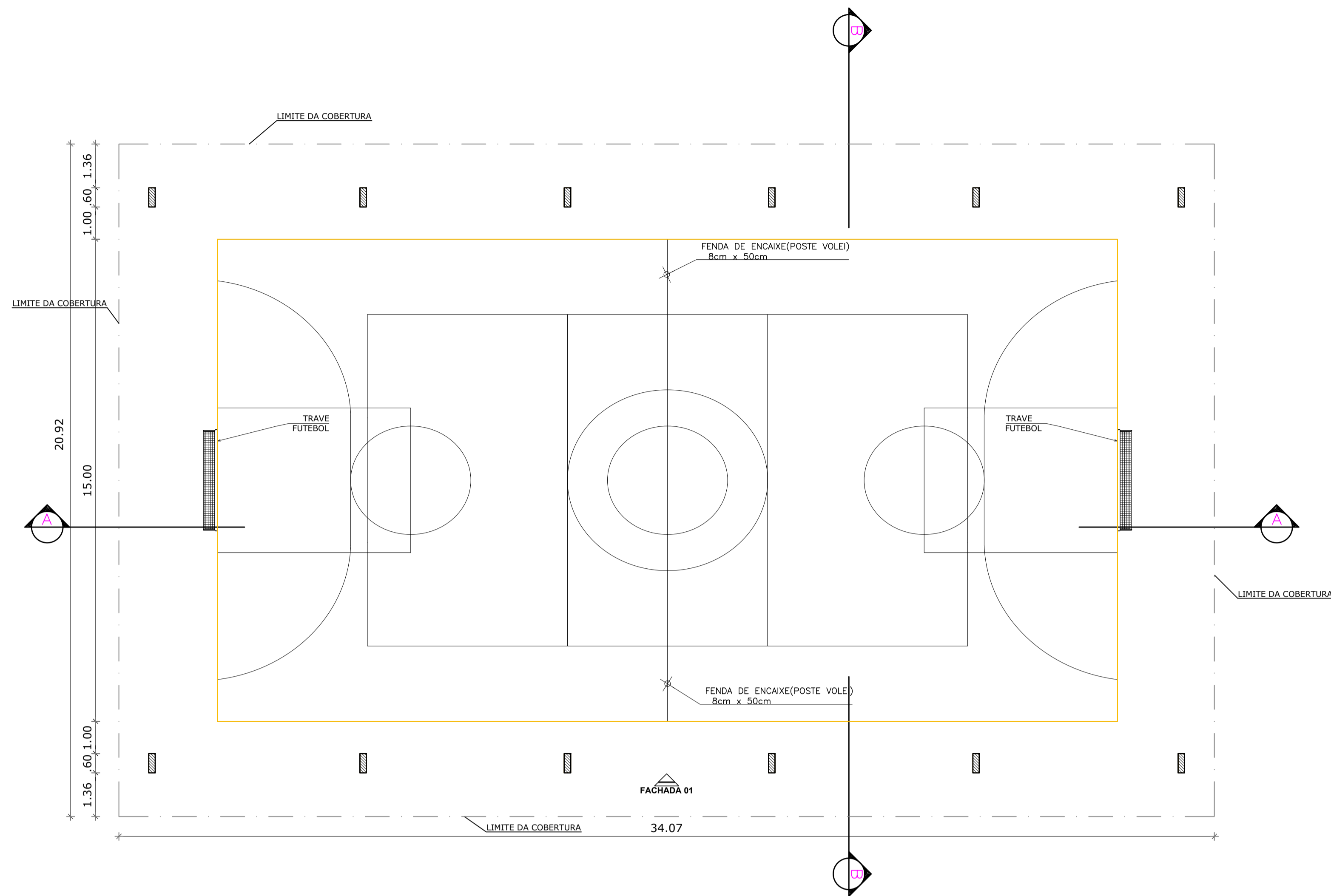
Siglas da Composição do Investimento: RA - Rateio proporcional entre Repasse e Contrapartida; RP - 100% Repasse; CP - 100% Contrapartida; OU - 100% Outros.

SANTA RITA DE JACUTINGA/MG
Local

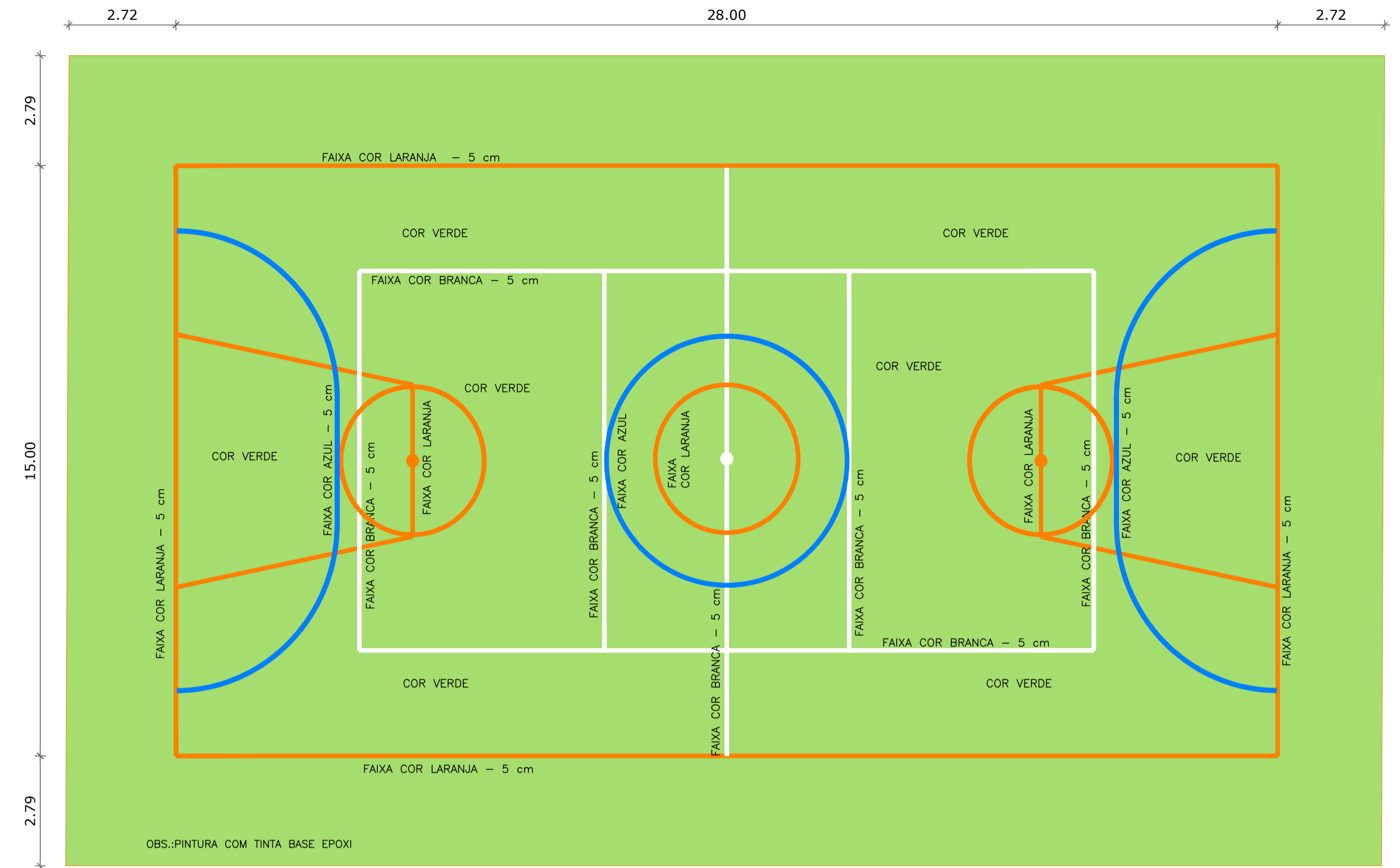
quinta-feira, 22 de julho de 2021
Data

Responsável Técnico
Nome: PEDRO GIOVANNI VIEIRA VIDAL
CREA/CAU: MG 59.552/D
ART/RRT: MG20210401663

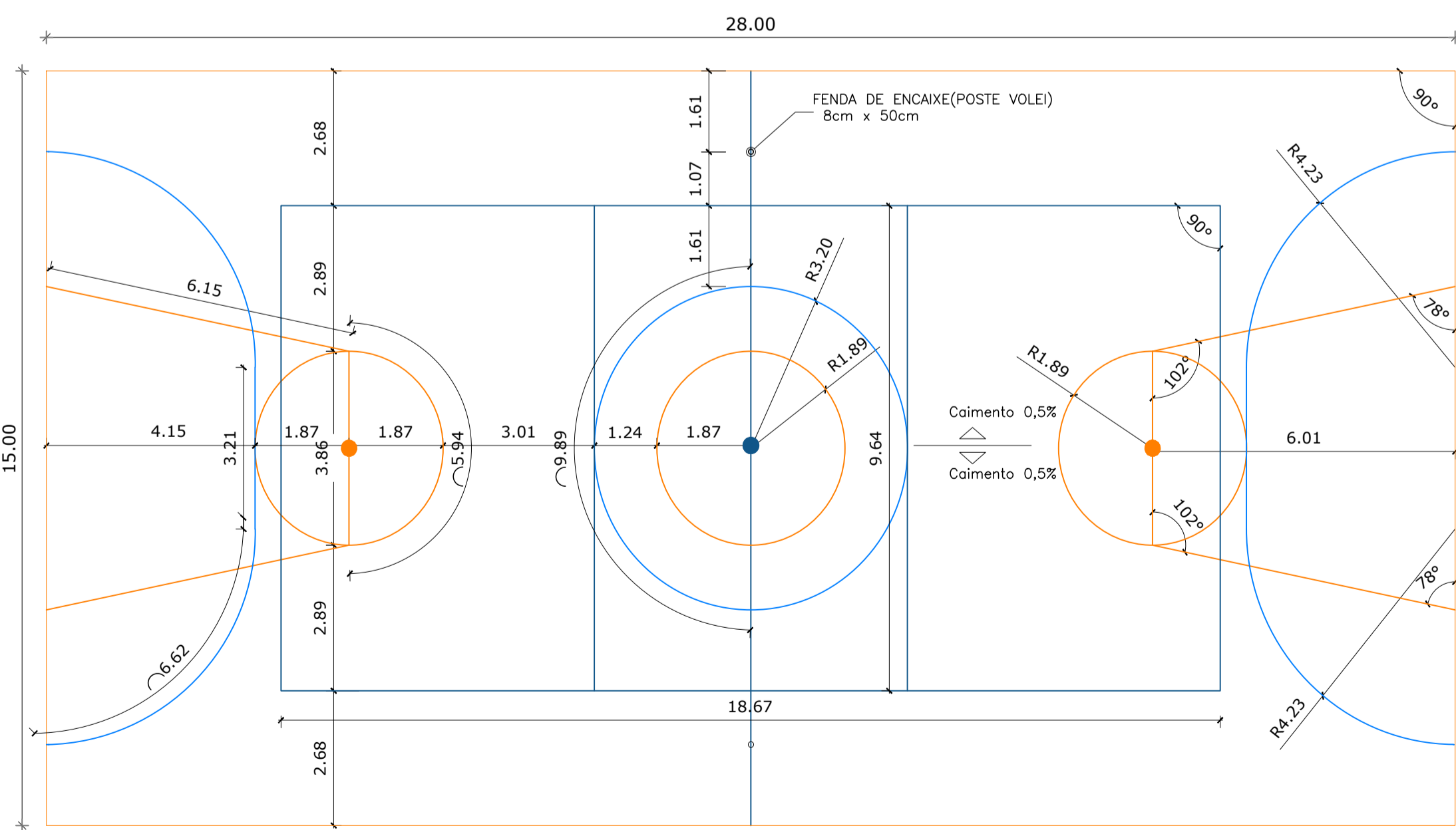

Alexandre Landim Nogueira
Prefeito Municipal
CNPJ 18.338.269/0001-48



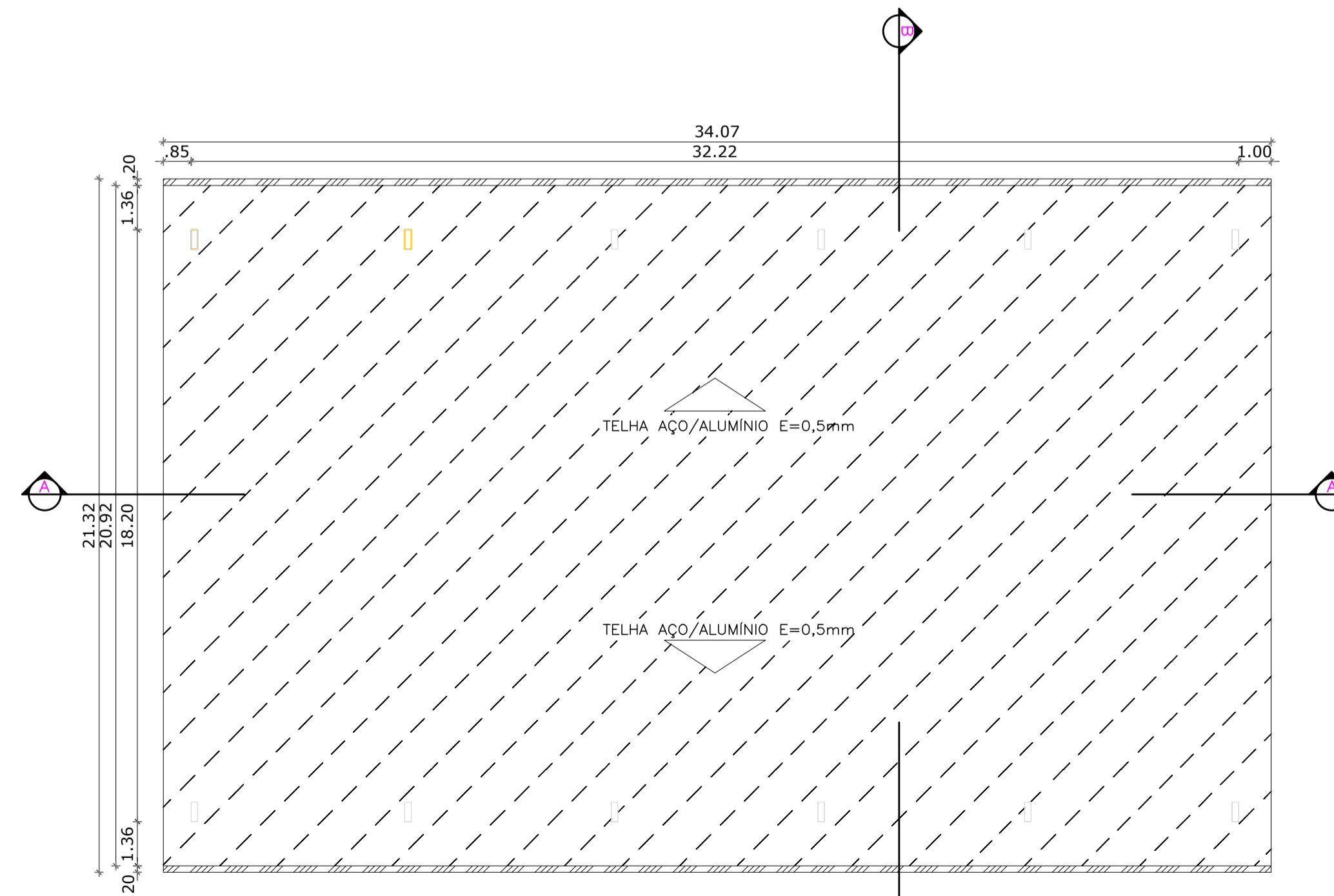
1 PLANTA BAIXA
Escala 1:100



4 PLANTA DE DEMARCAÇÃO 02
Escala 1:100



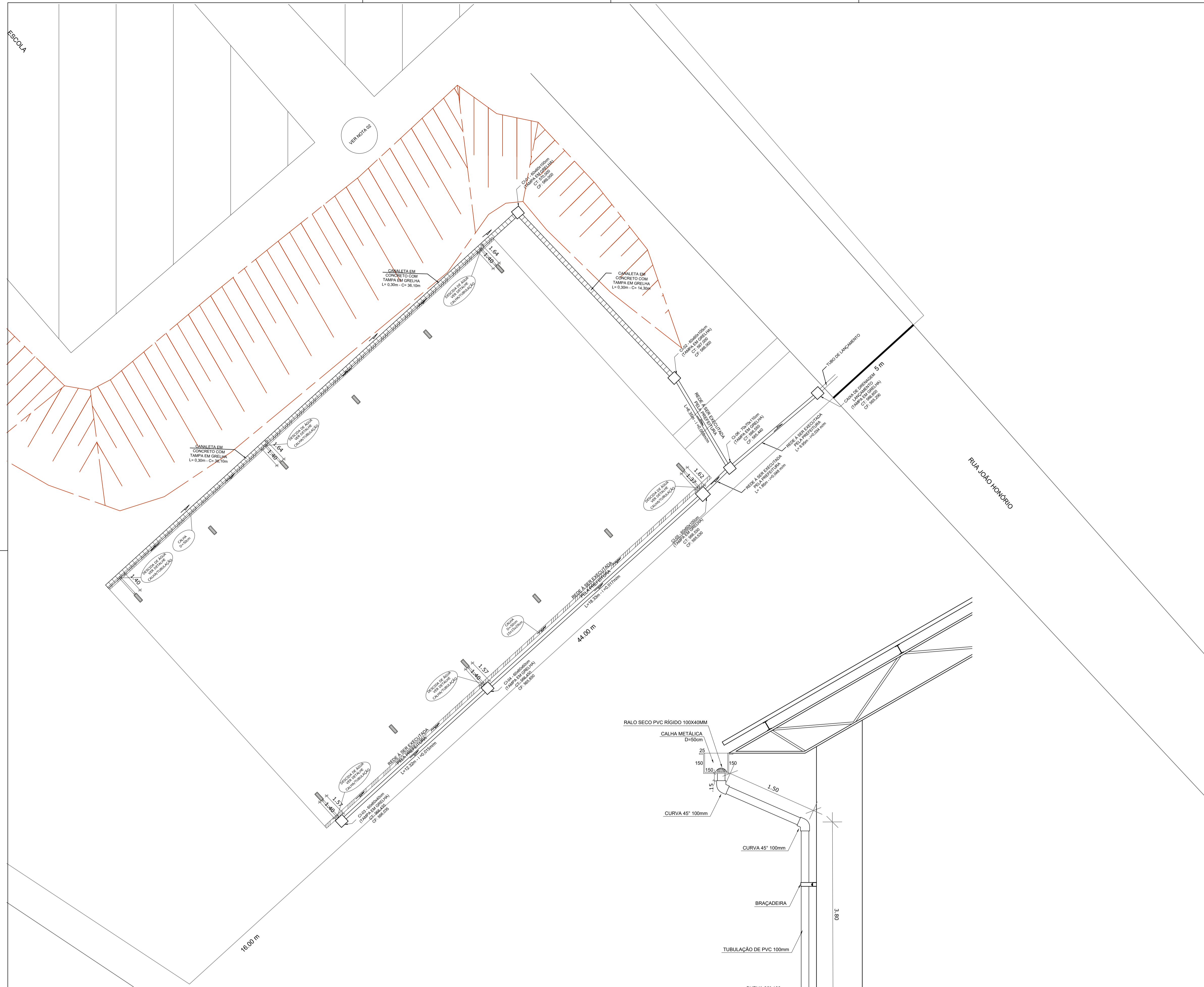
2 PLANTA DE DEMARCAÇÃO 01
Escala 1:100



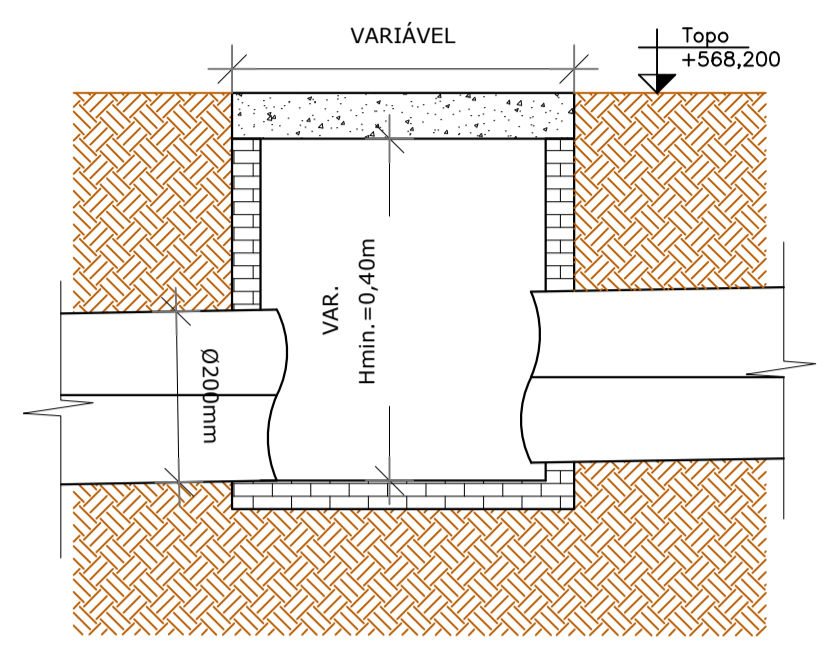
3 PLANTA DE COBERTURA
Escala 1:150

NOTAS:

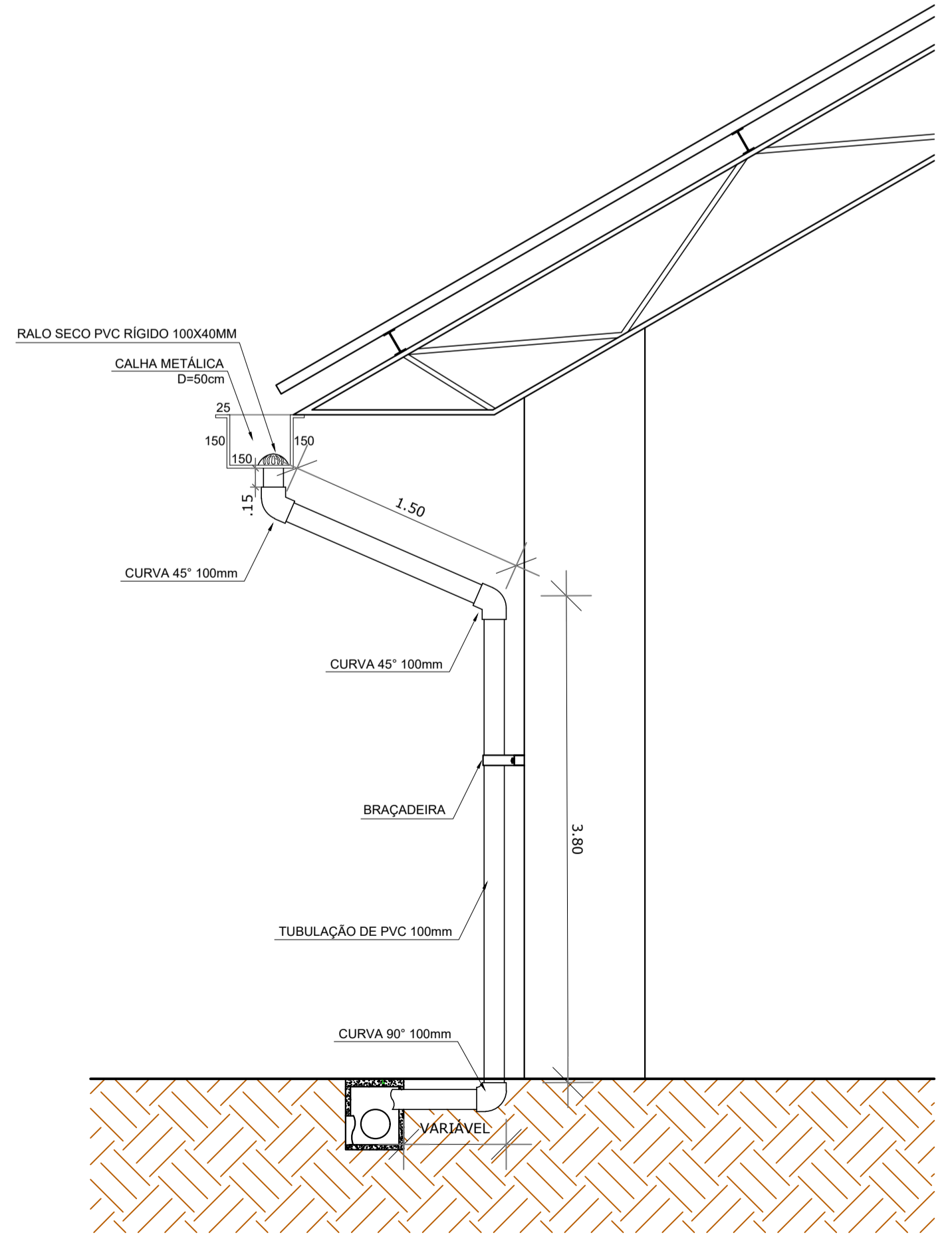
		FOLHA ARQUITETÔNICO 01/02
ASSOCIAÇÃO DOS MUNICÍPIOS DA MICRO REGIÃO DO VALE DO PARAÍBUNA Av. Rui Barbosa, 642 - Santa Terezinha - Juiz de Fora - MG TEL: (32) 3224-8400 - EMAIL: engenharia@ampar-mg.org.br		
PREFEITURA MUNICIPAL DE SANTA RITA DE JACUTINGA - MG		
LOCAL RUA JOÃO HONÓRIO - BAIRRO SANTA CASA		
Nº CONVÊNIO 888602/2019	CONTRATO DE REPASSE 1066210-08/2019	OBJETO CONSTRUÇÃO DE QUADRA POLIESPORTIVA
CONTEÚDO PROJETO ARQUITETÔNICO		ÁREA 712,74 m ²
ARQUIVO SANTA_RITA_QUADRA.DWG		DATA 19/07/2021
ESCALA INDICADA	TOPOGRAFO JAIR F. COELHO	DESENHISTA VICTOR CARMINATI
REVISÃO 00	RESP. TÉCNICO ART. MG20210401663 PEDRO GIOVANNI VIEIRA VIDAL CREA-MG: 59.552/D	PREFEITO: ALEXSANDRO LINDIM NOGUEIRA PREFEITO MUNICIPAL



1 PLANTA BAIXA
Escala 1:125



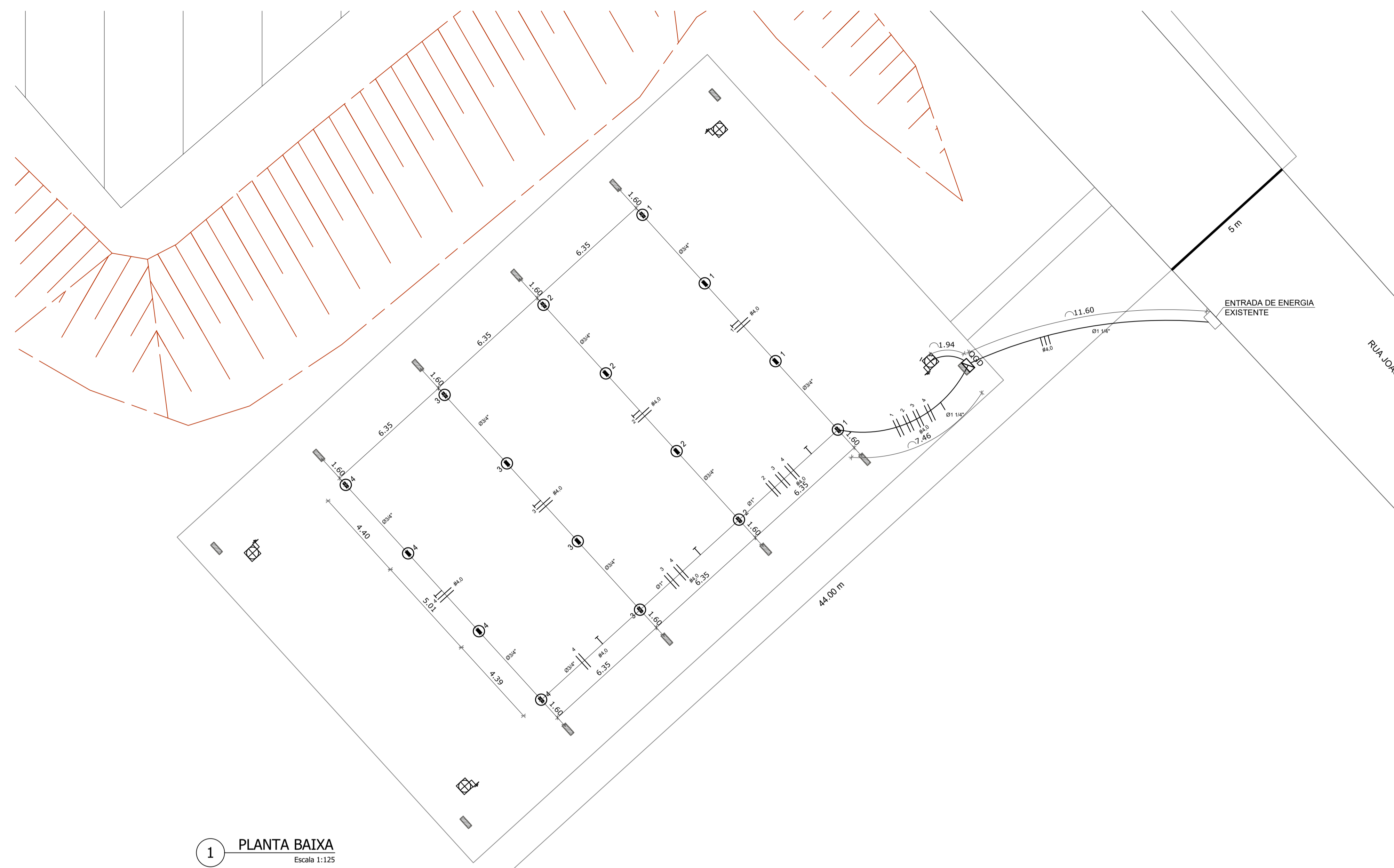
3 DETALHE CAIXA DE INSPEÇÃO
Sem escala



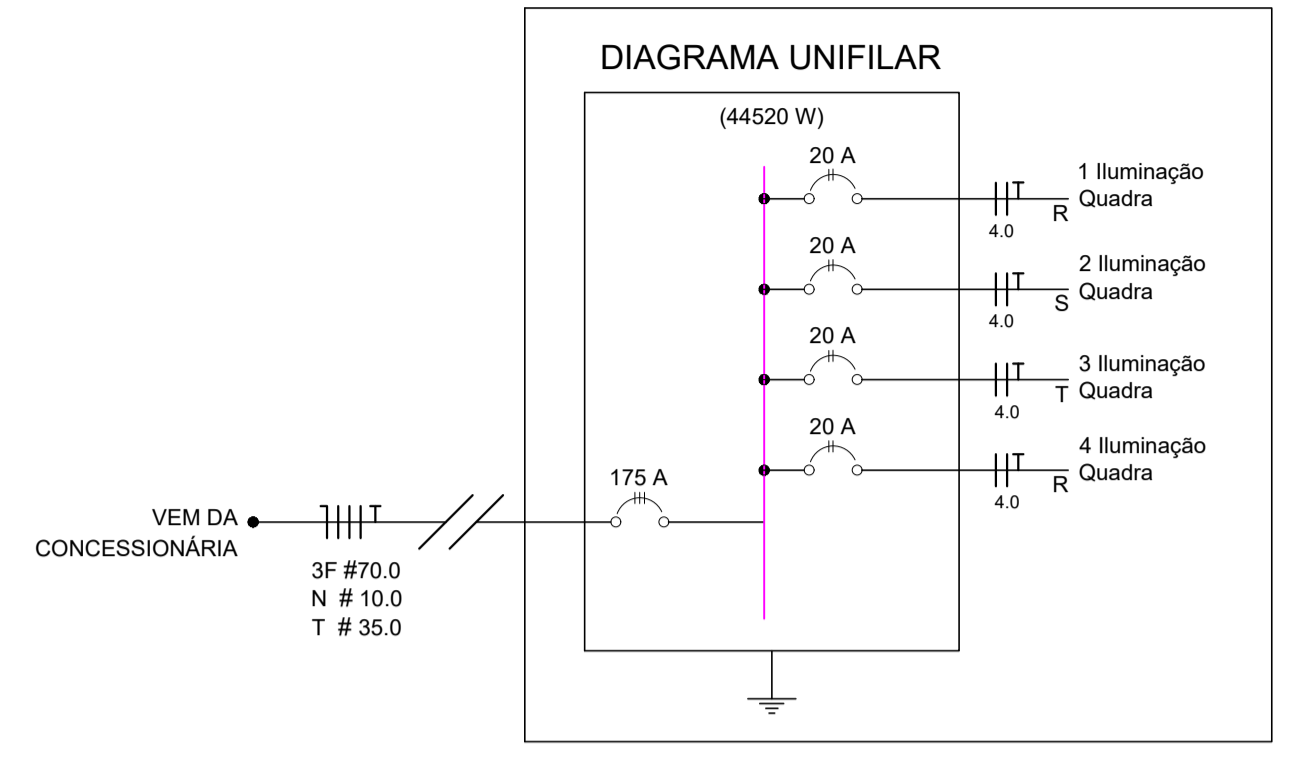
2 DETALHE CALHA
Sem escala

NOTAS:
1 - TODA A DRENAGEM APRESENTADA EM PROJETO SERÁ EXECUTADA PELA PREFEITURA MUNICIPAL;
2 - A DRENAGEM DA ÁREA DA ESCOLA SERÁ ANALISADA E EXECUTADA POSTERIORMENTE;

		ASSOCIAÇÃO DOS MUNICÍPIOS DA MICRO REGIÃO DO VALE DO PARAÍBUNA Av. Rui Barbosa, 642 - Santa Terezinha - Juiz de Fora - MG TEL: (32) 3224-8400 - EMAIL: engenharia@ampar-mg.org.br	FOLHA DRENAGEM 01/01
PREFEITURA MUNICIPAL DE SANTA RITA DE JACUTINGA - MG			
LOCAL RUA JOÃO HONÓRIO - BAIRRO SANTA CASA			
Nº CONVÊNIO 888602/2019	CONTRATO DE REPASSE 1066210-08/2019	OBJETO CONSTRUÇÃO DE QUADRA POLIESPORTIVA	ÁREA 712,74 m²
CONTEÚDO PROJETO DE DRENAGEM PLUVIAL			DATA 19/07/2021
ARQUIVO SANTA_RITA_QUADRA.DWG			
ESCALA INDICADA	TOPOGRAFO JAIR F. COELHO	DESENHISTA VICTOR CARMINATI	REVISÃO 00
RESP. TÉCNICO ART. MG20210401663 PEDRO GIOVANNI VIEIRA VIDAL CREA-MG: 59.552/D	PREFEITO: ALEXSANDRO LINDIM NOGUEIRA PREFEITO MUNICIPAL	PREFEITURA:	



1 PLANTA BAIXA
Escala 1:125



2 DIAGRAMA UNIFAMILIAR
Sem escala

LISTA DE MATERIAIS - ELÉTRICO

QUADRO DE DISTRIBUIÇÃO DE ENERGIA DE SOBREPOR, EM CHAPA DE AÇO GALVANIZADO, PARA 18 DISJUNTORES TERMOMAGNÉTICOS MONOPOLARES	un	1,00
DISJUNTOR TERMOMAGNÉTICO TRIPOLAR PADRÃO NEMA (AMERICANO) 175A	un	1,00
DISJUNTOR TERMOMAGNÉTICO MONOPOLAR PADRÃO NEMA (AMERICANO) 20A	un	4,00
ELETRODUTO RÍGIDO ROSCÁVEL, PVC, DN 40 MM (1 1/4")	m	19,06
ELETRODUTO DE AÇO GALVANIZADO, CLASSE LEVE, DN 25 MM (1")	m	12,70
ELETRODUTO DE AÇO GALVANIZADO, CLASSE LEVE, DN 20 MM(3/4")	m	61,55
ABRACADEIRA EM AÇO PARA AMARRAÇÃO DE ELETRODUTOS, TIPO D, COM 3/4" E PARAFUSO DE FIXAÇÃO	un	20,00
ABRACADEIRA EM AÇO PARA AMARRAÇÃO DE ELETRODUTOS, TIPO D, COM 1" E PARAFUSO DE FIXAÇÃO	un	4,00
ABRACADEIRA EM AÇO PARA AMARRAÇÃO DE ELETRODUTOS, TIPO D, COM 1 1/4" E PARAFUSO DE FIXAÇÃO	un	4,00
BUCHA EM ALUMÍNIO, COM ROSCA, DE 3/4"	un	15,00
BUCHA EM ALUMÍNIO, COM ROSCA, DE 1"	un	2,00
BUCHA EM ALUMÍNIO, COM ROSCA, DE 1 1/4"	un	1,00
CABO DE COBRE FLEXÍVEL ISOLÁVEL, 4 MM²	m	362,79
CABO DE COBRE FLEXÍVEL ISOLÁVEL, 35 MM²	m	1,94
REFLETOR RETANGULAR FECHADO COM LAMPADA VAPOR METALICO 400W	un	16,00

Legenda elétrica

	Refletor retangular fechado com lampada vapor metalico 400W
	Quadro Geral de Distribuição - QGD
	Neutro - N, Fase - F, Proteção - T e Retorno
	Seção do condutor em mm²
	Diâmetro do eletroduto em mm
	Aterramento - aste coperweld 3/4" - 3m

Quadro Geral de Cargas (QGD) - 220/127V

Circuito	Descrição	V (V)	Iluminação	Pot. total. (W)	Fases	Pot. - R (W)	Pot. - S (W)	Pot. - T (W)	Seção (mm2)	Disj (A)	
			Lâmpada 400w								
1	Iluminação	220	4	1600	R+S	800	800		4.0	20.0	
2	Iluminação	220	4	1600	S+T		800	800	4.0	20.0	
3	Iluminação	220	4	1600	T+R	800		800	4.0	20.0	
4	Iluminação	220	4	1600	R+S	800		800	4.0	20.0	
				1000	T		1000		2.5	10.0	
TOTAL					7400	R+S+T	2400	2600	2400		

NOTAS:

ASSOCIAÇÃO DOS MUNICÍPIOS DA MICRO REGIÃO DO VALE DO PARAIBUNA
Av. Rui Barbosa, 642 - Santa Terezinha - Juiz de Fora - MG
TEL: (32) 3224-8400 - EMAIL: engenharia@ampar-mg.org.br

FOLHA ELÉTRICO 01/01

PREFEITURA MUNICIPAL DE SANTA RITA DE JACUTINGA - MG

LÓCAL: RUA JOÃO HONÓRIO - BAIRRO SANTA CASA

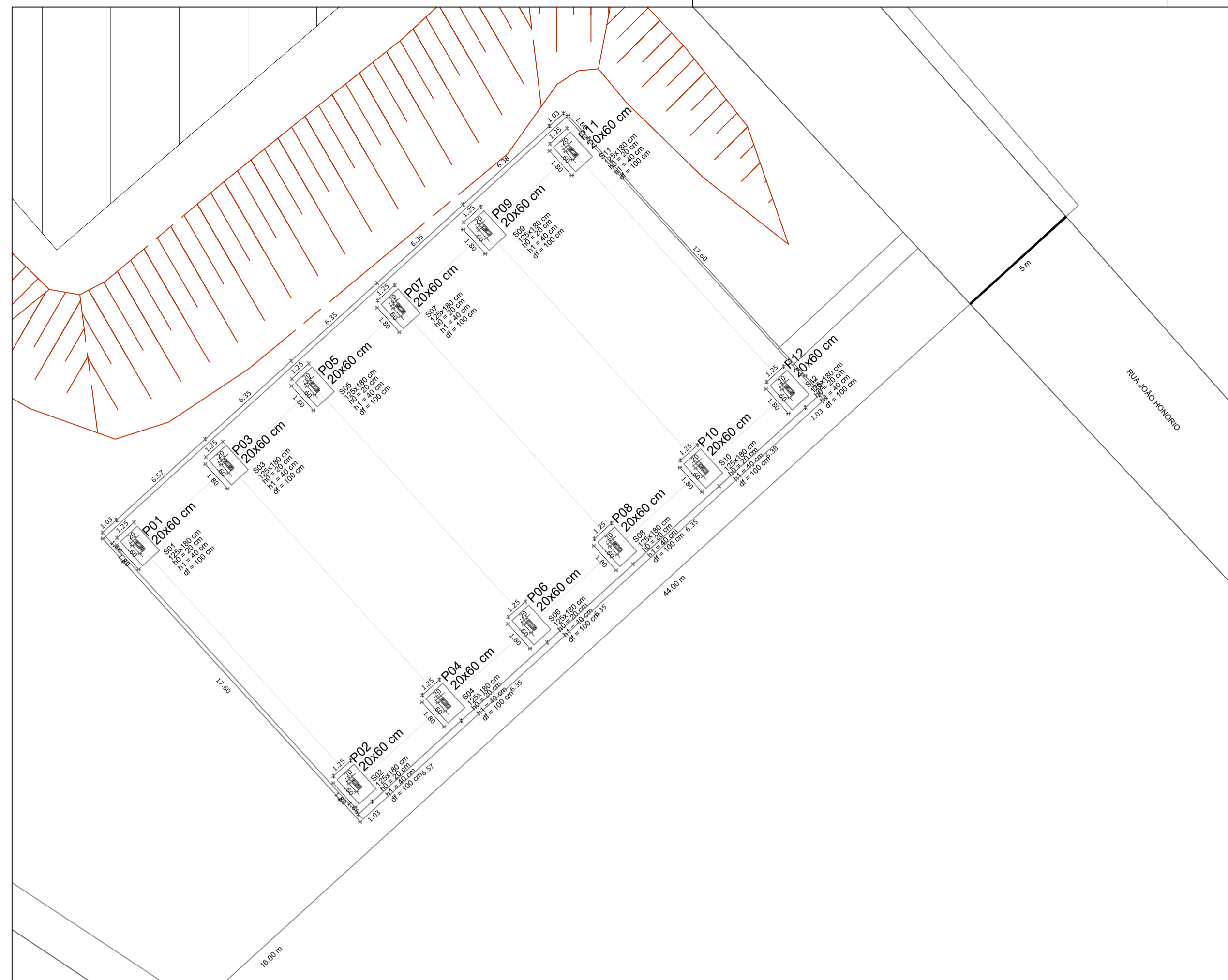
Nº CONVÊNIO: 888602/2019 | CONTRATO DE REPASSE: 1066210-08/2019 | OBJETO: CONSTRUÇÃO DE QUADRA POLIESPORTIVA

CONTEÚDO: PROJETO DE INSTALAÇÕES ELÉTRICAS | ÁREA: 712,74 m²

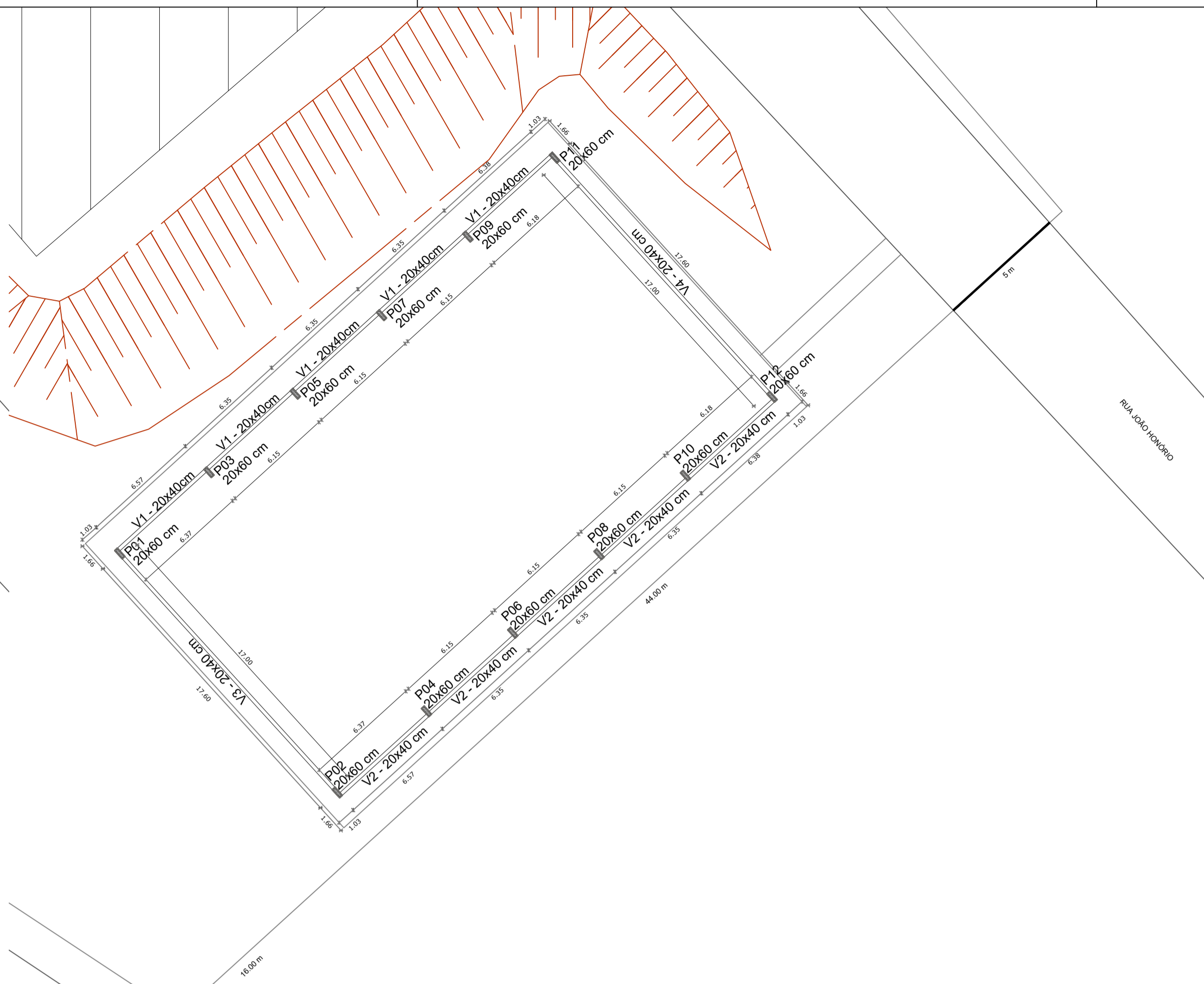
ARQUIVO: SANTA_RITA_QUADRA.DWG | DATA: 19/07/2021

ESCALA: INDICADA | TOPOGRÁFO: JAIR F. COELHO | DESENHISTA: VICTOR CARMINATI | REVISÃO: 00

RESP. TÉCNICO: PEDRO GIOVANNI VIEIRA VIDAL (CREA-MG: 59.552/D) | PREFEITO: ALEXSANDRO LÂNDIM NOGUEIRA (PREFEITO MUNICIPAL)



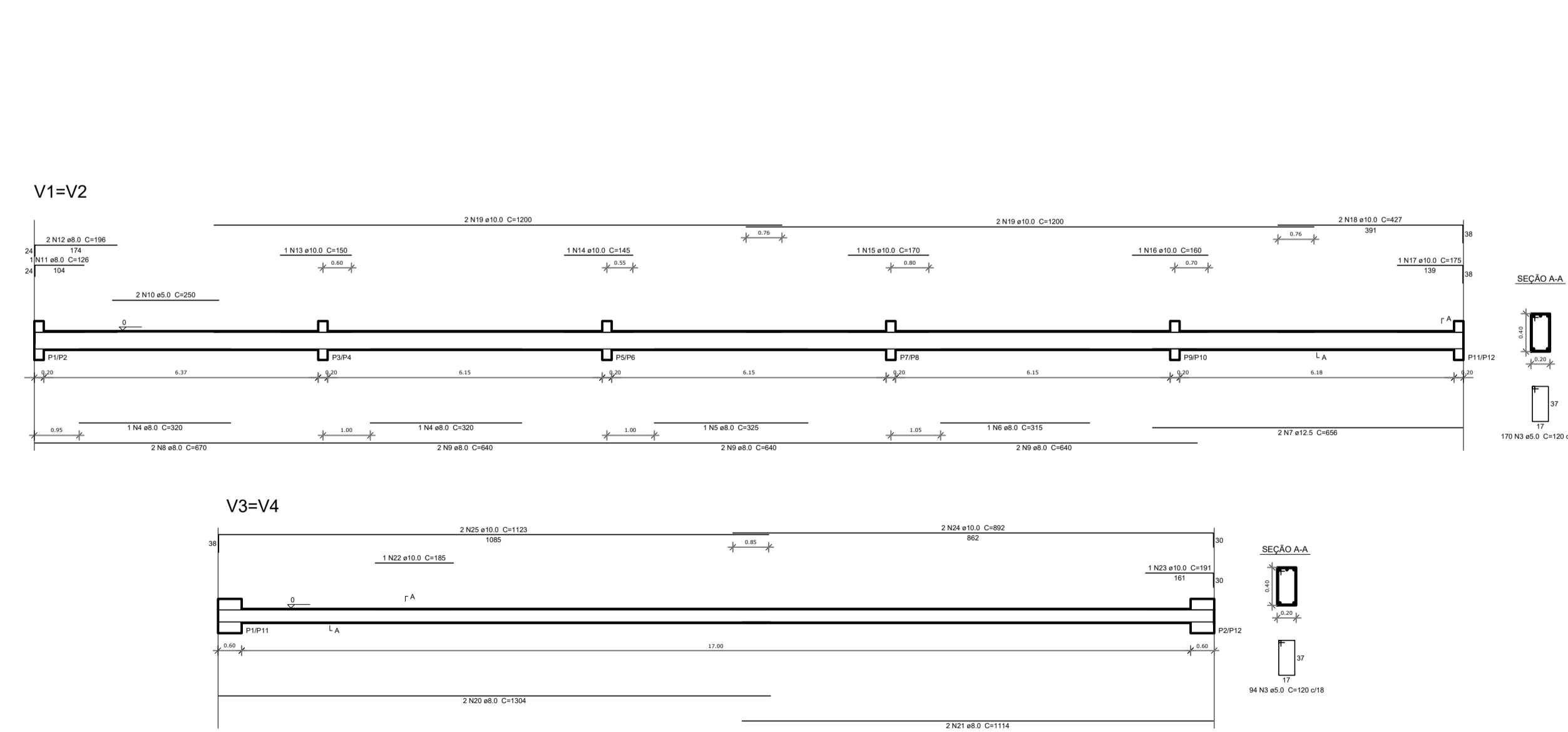
1 LOCAÇÃO DE PILARES E SAPATAS
Escala 1:200



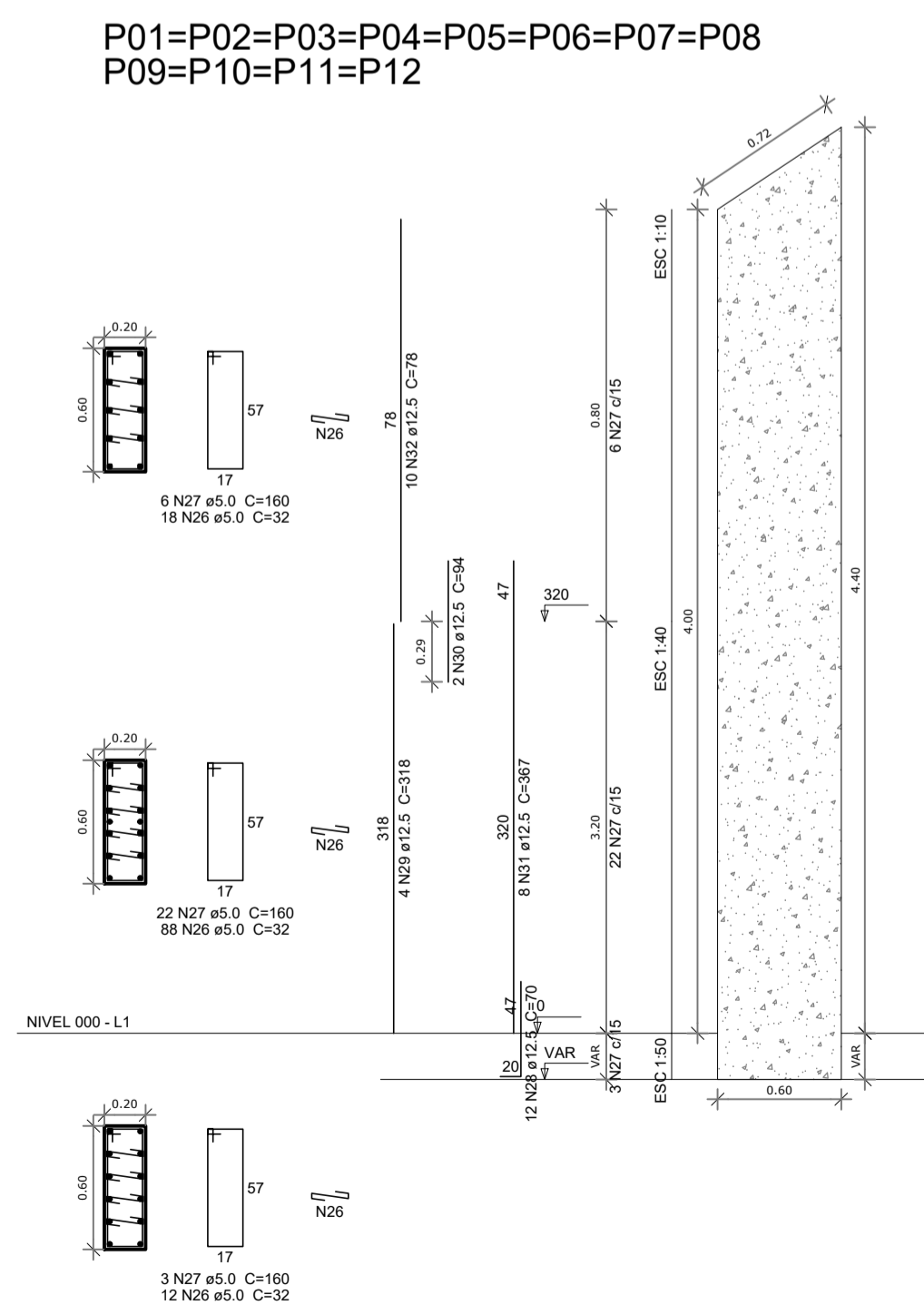
2 LOCAÇÃO DE VIGAS BALDRAMES
Escala 1:200

LISTA DE AÇO				
POS.	Ø	QTD.	COMPRIMENTO (CM)	
			UNIT.	TOTAL
SAPATAS S1=S2=S3=S4=S5=S6=S7=S8=S9=S10=S11=S12				
N1	10.0	120	197	23640
N2	12.5	156	141	21996
VIGAS V1=V2				
N3	5.0	340	120	40800
N4	8.0	4	320	1280
N5	8.0	2	325	650
N6	8.0	2	315	630
N7	12.5	4	656	2624
N8	8.0	4	670	2680
N9	8.0	12	640	7680
N10	5.0	4	250	1000
N11	8.0	2	126	252
N12	8.0	4	196	784
N13	10.0	2	150	300
N14	10.0	2	145	290
N15	10.0	2	170	340
N16	10.0	2	160	320
N17	10.0	2	175	350
N18	10.0	4	427	1708
N19	10.0	8	1200	9600
VIGAS V3=V4				
N3	5.0	188	120	22560
N20	8.0	4	1304	5216
N21	8.0	4	1114	4456
N22	10.0	2	185	370
N23	10.0	2	191	382
N24	10.0	4	895	3580
N25	10.0	4	1123	4492
PILARES P1=P2=P3=P4=P5=P6=P7=P8=P9=P10=P11=P12				
N26	5.0	1416	32	45312
N27	5.0	372	160	59520
N28	12.5	144	70	10080
N29	12.5	48	318	15264
N30	12.5	24	98	2352
N31	12.5	96	367	35232
N32	12.5	120	78	9360

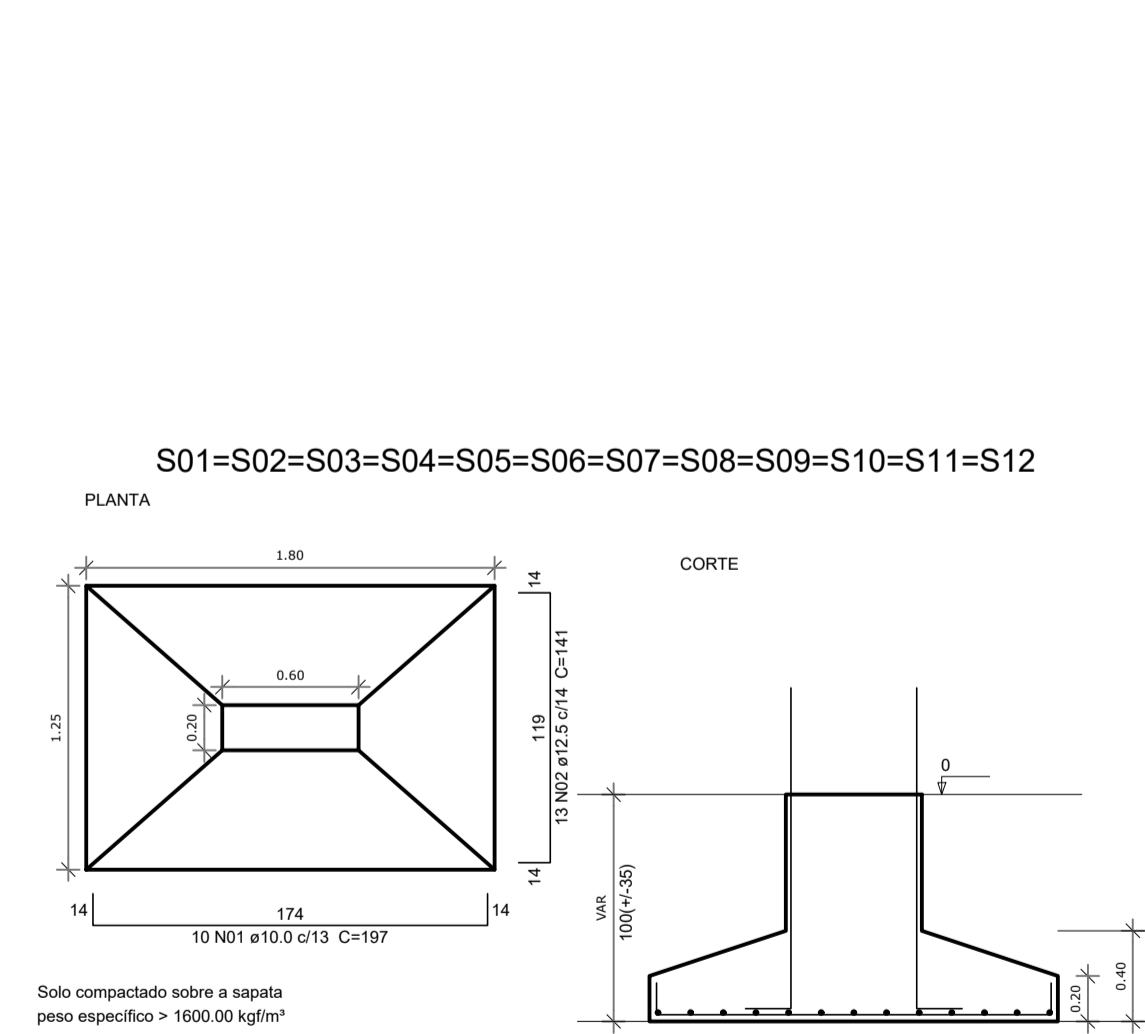
RESUMO GERAL				
Ø (MM)	COMP. (M)	PESO (KG/M)	TOTAL (KG)	
5.0	1692	0,154	261	
8.0	236	0,395	93	
10.0	454	0,617	280	
12.5	969	0,963	933	
TOTAL			1567	



3 DETALHES VIGAS BALDRAME
Sem escala



4 DETALHES DE PILARES
Sem escala



5 DETALHES DAS SAPATAS
Sem escala

SAPATA	CONCRETO FCK = 30MPa
VIGA BALDRAME	CONCRETO FCK = 30MPa
PILAR	CONCRETO FCK = 25MPa

NOTAS:

FOLHA
EST. CONCRETO
01/01

**ASSOCIAÇÃO DOS MUNICÍPIOS DA MICRO
REGIÃO DO VALE DO PARAIBUNA**
Av. Rui Barbosa, 642 - Santa Terezinha - Juiz de Fora - MG
TEL: (32) 3224-8400 - EMAIL: engenharia@ampar-mg.org.br

PREFEITURA
PREFEITURA MUNICIPAL DE SANTA RITA DE JACUTINGA - MG

LOCAL
RUA JOÃO HONÓRIO - BAIRRO SANTA CASA

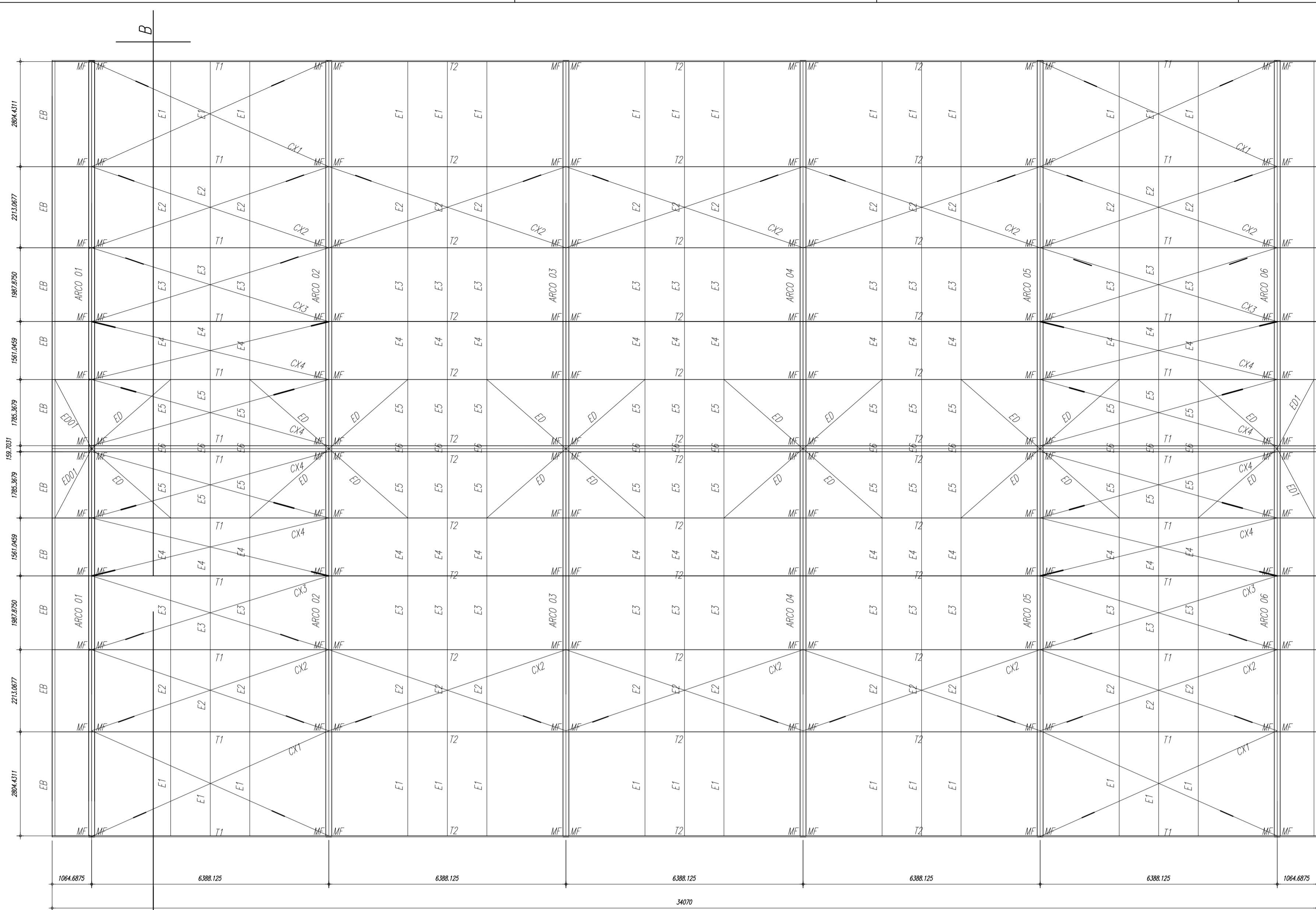
Nº CONVÊNIO 888602/2019 CONTRATO DE REPASSE 1066210-08/2019 OBJETO CONSTRUÇÃO DE QUADRA POLIESPORTIVA

CONTEÍDO PROJETO DE ESTRUTURAS DE CONCRETO ÁREA 712,74 m²

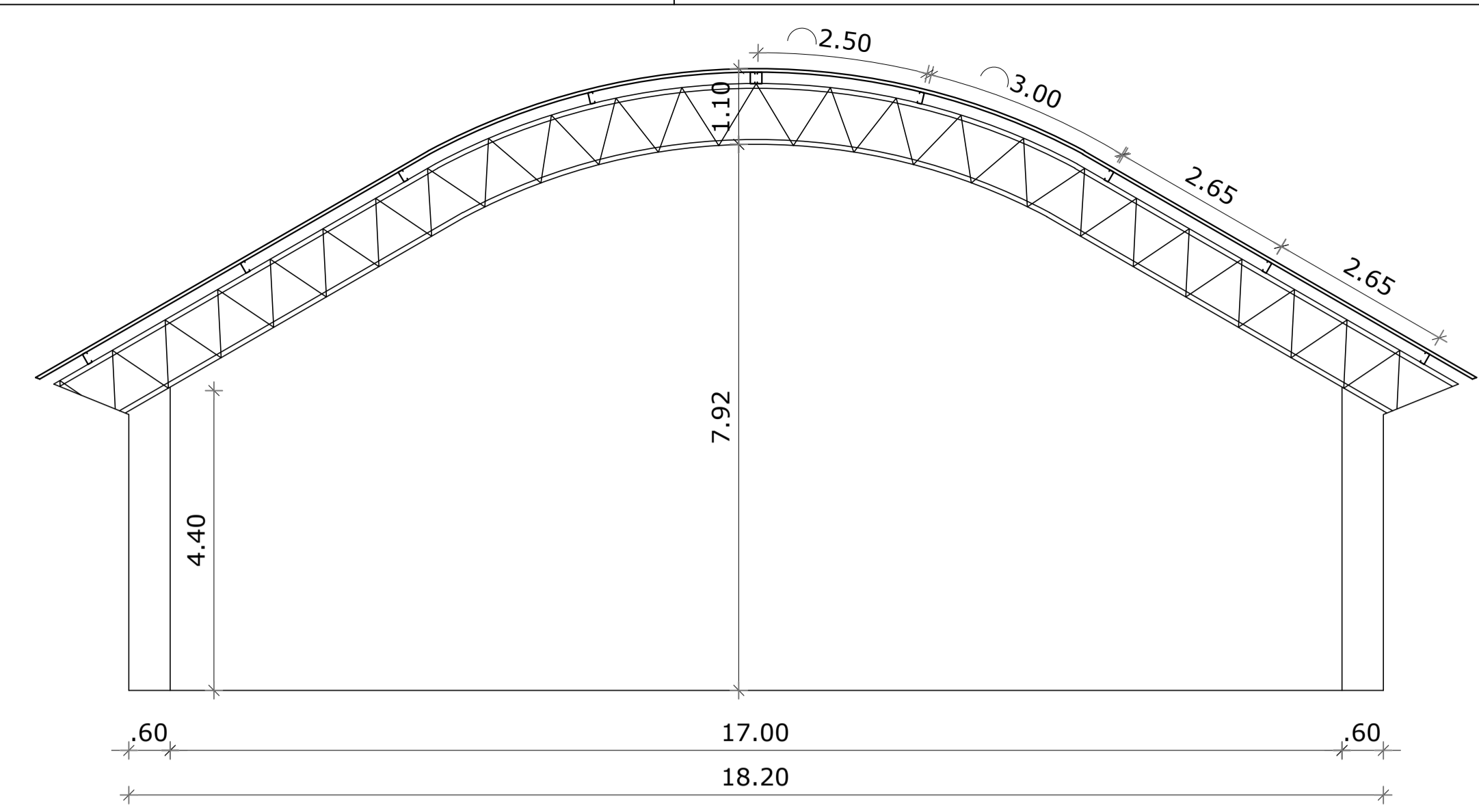
ARQUIVO SANTA_RITA_QUADRA.DWG DATA 19/07/2021

ESCALA TOPOGRÁFO DESENHISTA REVISÃO
INDICADA JAIR F. COELHO VICTOR CARMINATI 00

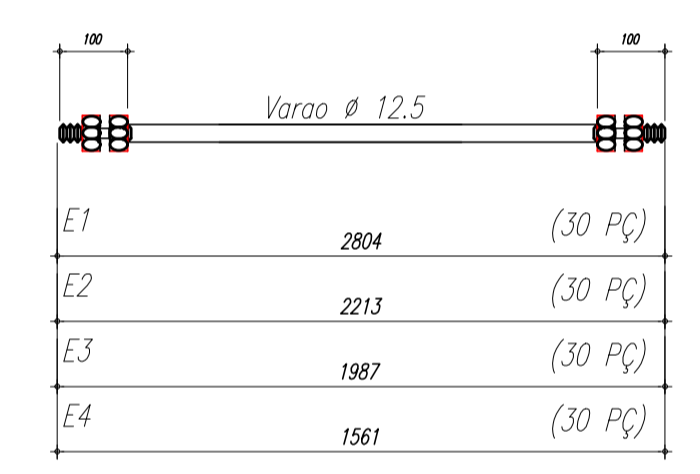
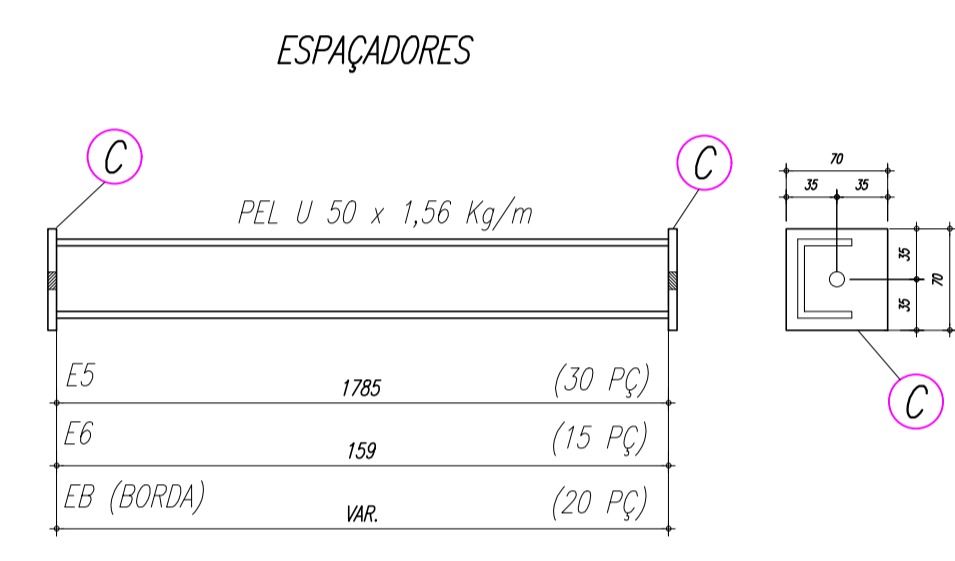
RESP. TÉCNICO: ART. MG2010401663 PREFEITO: PREFEITURA:
PEDRO GIOVANNI VIEIRA VIDAL ALEXSANDRO LINDIM NOGUEIRA
CREA-MG: 59.552/D PREFEITO MUNICIPAL



1 PLANTA BAIXA
Escala 1:75



2 CORTE A-B
Escala 1:75

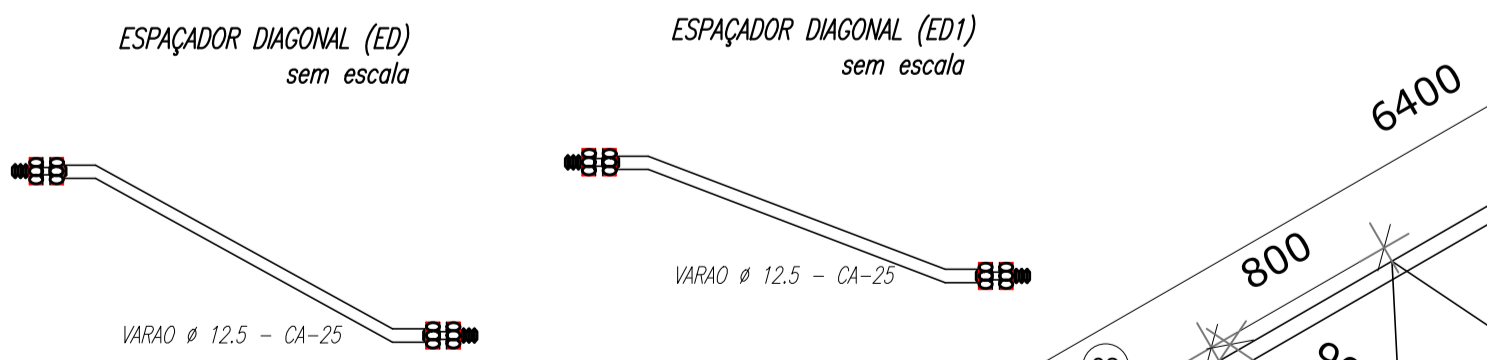
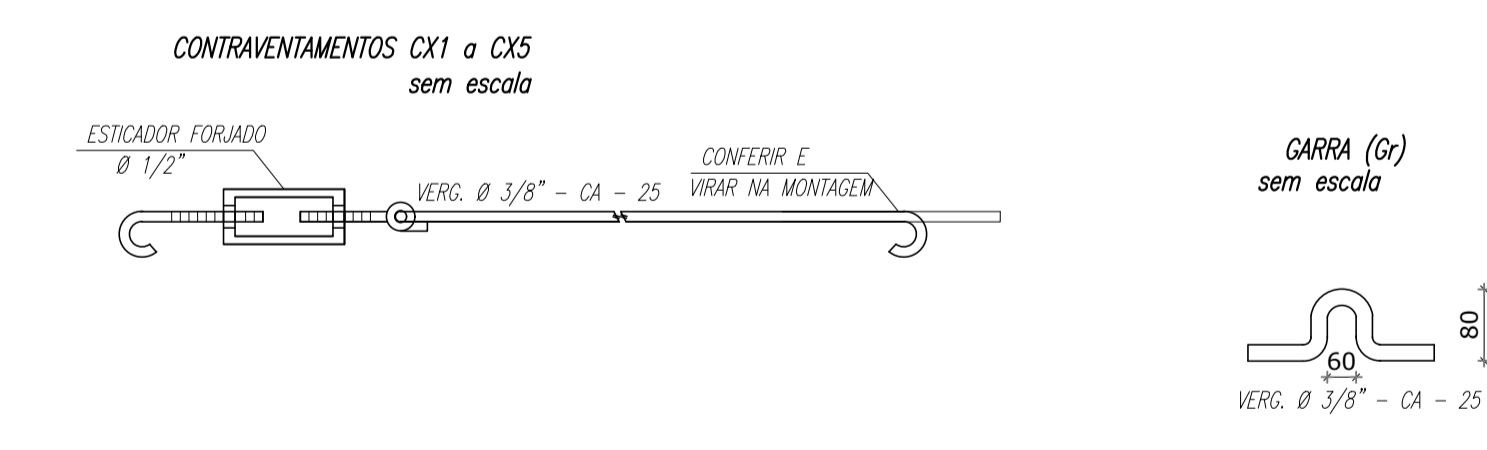


4 DETALHES ESPAÇADORES
Sem escala

- NOTAS:**
- 1- MEDIDAS EM MILÍMETROS;
 - 2- CONFERIR COTAS NO LOCAL DA EXECUÇÃO ANTES DA FABRICAÇÃO E MONTAGEM DAS PEÇAS METÁLICAS;
 - 3- PARA SOLDAR USAR ELETRODO REVESTIDO E 7018 / MIG-MAG ER 7056
 - 4- PARAFUSOS E PORCAS ASTM A325 - TIPO 1;
 - 5- AS COTAS FORAM TIRADAS EM CAMPO DEVENDO SER CONFERIDA ANTES DA FABRICAÇÃO E MONTAGEM;
 - 6- TRELICAMENTO DOS PILARES, DIAGONAIS E MONTANTES POR DENTRO;
 - 7- TRELICAMENTO DOS ARCOS, DIAGONAIS E MONTANTES POR FORA;
 - 8- UTILIZAR O CONTRAVENTAMENTO DOS PILARES Vx SO AS EXTREMIDADES;
 - 9- CASO DE DÚVIDA CONSULTAR O ENGENHEIRO RESPONSÁVEL;

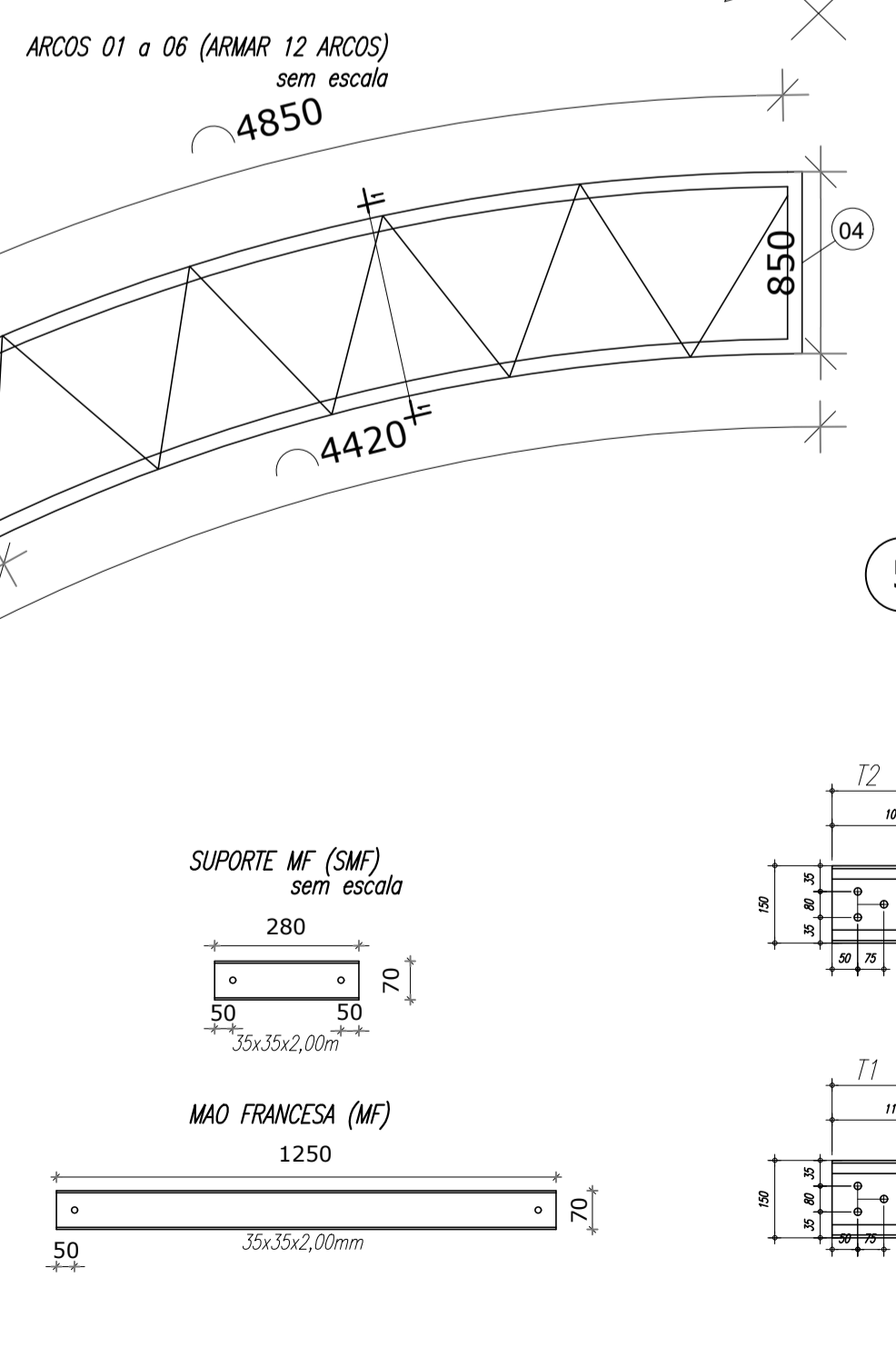
- PREPARO DA SUPERFÍCIE METÁLICA:**
- 1- LIMPEZA MECÂNICA NORMA SIS - S13;
 - 2- APLICAR DUAS DEMÃOES DE TINTA EPOXI MASTIC CURADO COM POLIAMIDA SENDO A 1ª DEMÃO PIGMENTADA COM ALUMÍNIO E A 2ª DEMÃO NA COR DO ACABAMENTO FINAL (TIPO OXIBAR E/OU SUMASTIC), COM ESPESURA DA PELÍCULA SECA TOTAL APLICADA DE 240µm;

POS	QTD	DESCRIÇÃO X PESO	AÇO	COMP.	PESO/M	TOTAL
1	6	PEL 150x35x3,35mm	ASTM A36	20,17	6,24	755,16
2	6	PEL 150x35x3,35mm	ASTM A36	22,50	6,24	842,40
3	12	PEL 150x35x3,35mm	ASTM A36	1,17	6,24	87,61
4	12	PEL 150x35x3,35mm	ASTM A36	0,85	6,24	63,65
5	276	PEL 35x35x3,00mm	ASTM A36	0,90	3,12	775,01
6	12	PEL 35x35x3,00mm	ASTM A36	0,80	3,12	29,95
E	48	VARAO 12,5	ASTM A36	0,12	0,963	5,55
D	12	CH# 12,5x150x721	ASTM A36	0,11	99,59	129,07
Gr	144	VARAO 10,0	ASTM A36	0,30	0,617	26,65
C	130	CH 2,66x70x70	ASTM A36	0,005	21,20	13,50
EB	2	PEL U 50	ASTM A36	20,72	1,56	64,65
E1	30	VARAO 12,5	ASTM A36	2,80	0,963	80,89
E2	30	VARAO 12,5	ASTM A36	2,22	0,963	64,14
E3	30	VARAO 12,5	ASTM A36	1,99	0,963	57,49
E4	30	VARAO 12,5	ASTM A36	1,56	0,963	45,07
E5	30	PEL U 50	ASTM A36	1,79	1,56	83,77
E6	15	PEL U 50	ASTM A36	0,16	1,56	3,74
MF	144	PEL 35x35x2,00mm	ASTM A36	1,25	2,14	385,20
SMF	72	PEL 35x35x2,00mm	ASTM A36	0,28	2,14	43,14
A	90	L 200x100#1/8"	ASTM A36	0,004	24	9,50
B	90	CH#1/8"x95x195	ASTM A36	0,01	24	20,01
ED	20	VARAO 12,5	ASTM A36	2,83	0,963	54,51
ED1	4	VARAO 12,5	ASTM A36	2,12	0,963	8,17
CX1	4	VARAO 10,0	ASTM A36	14,00	0,617	34,55
CX2	10	VARAO 10,0	ASTM A36	13,50	0,617	83,30
CX3	4	VARAO 10,0	ASTM A36	13,40	0,617	33,07
CX4	8	VARAO 10,0	ASTM A36	13,20	0,617	65,16
T1	24	UL 150x75x25#2,66	ASTM A36	7,45	6,04	1079,95
T2	36	UL 150x75x25#2,66	ASTM A36	6,40	6,04	1391,62
PESO TOTAL (KG)					6.337,47	

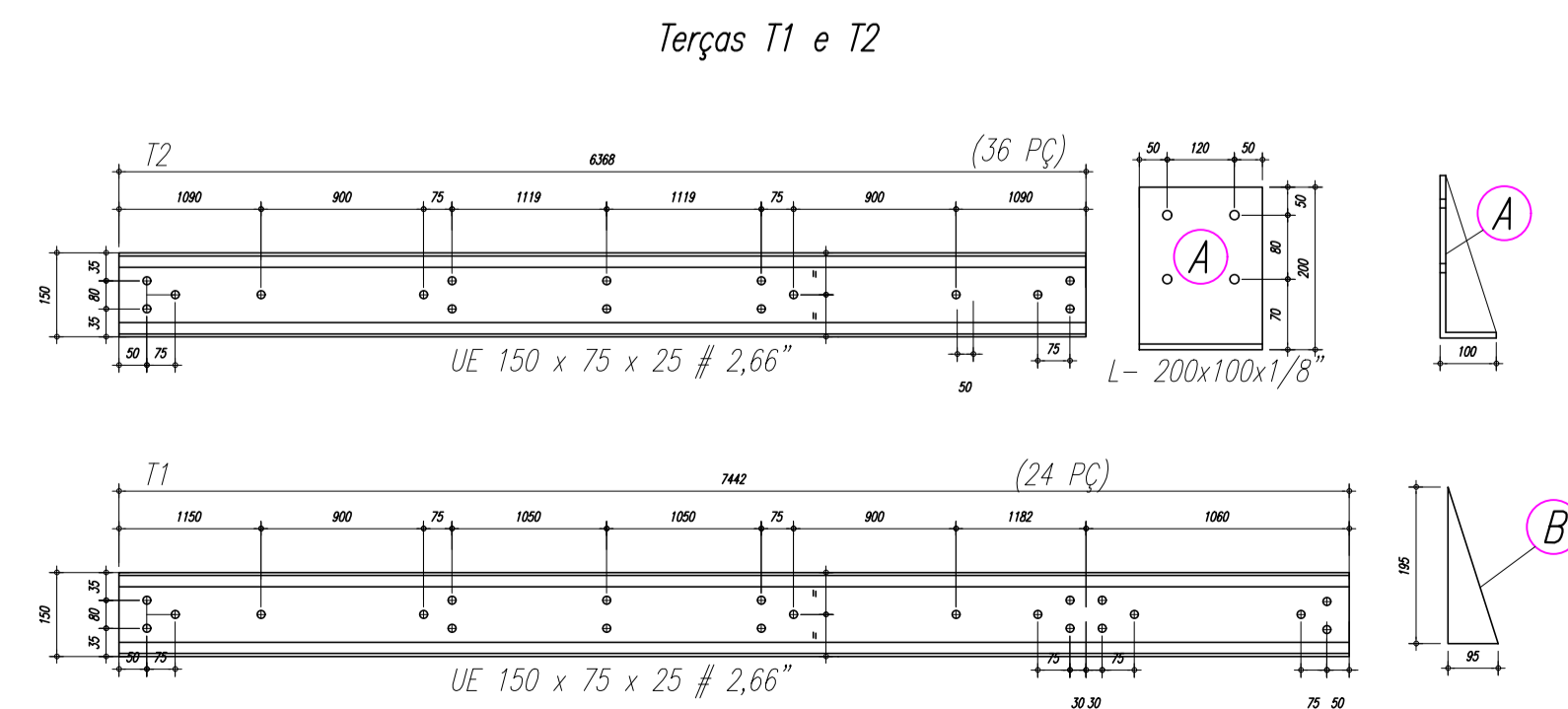


3 DETALHES ARCOS
Sem escala

- 01 - PEL 150X35X3,35mm ASTM A36;
- 02 - PEL 150X35X3,35mm ASTM A36;
- 03 - PEL 150X35X3,35mm ASTM A36;
- 04 - PEL 150X35X3,35mm ASTM A36;
- 05 - PEL 35X35X3,00mm ASTM A36;



5 CHAPA DE BASE DO TOPO
ESCALA 1:25



6 DETALHES TERÇAS
Sem escala

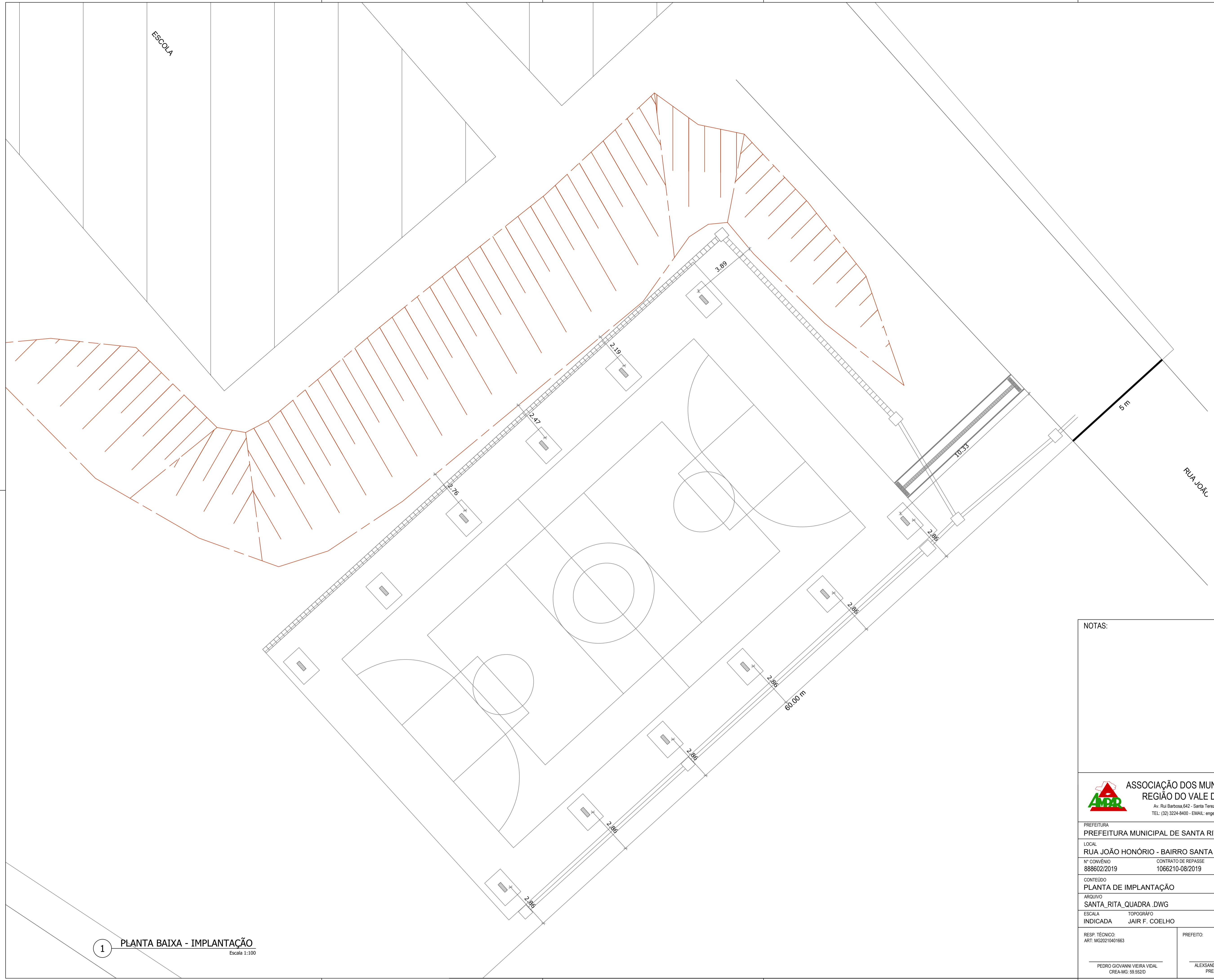
ASSOCIAÇÃO DOS MUNICÍPIOS DA MICRO REGIÃO DO VALE DO PARAIBUNA
EST. METÁLICA
01/01

PREFEITURA MUNICIPAL DE SANTA RITA DE JACUTINGA - MG
LOCAL: RUA JOÃO HONÓRIO - BAIRRO SANTA CASA
Nº CONVÊNIO: 888602/2019
CONTRATO DE REPASSE: 1066210-08/2019
OBJETO: CONSTRUÇÃO DE QUADRA POLIESPORTIVA

CONTEÚDO: PROJETO DE ESTRUTURA METÁLICA
ÁREA: 712,74 m²
ARQUIVO: SANTA_RITA_QUADRA.DWG
DATA: 19/07/2021
ESCALA: TOPOGRÁFO
INDICADA: JAIR F. COELHO
DESENHISTA: VICTOR CARMINATI
REVISÃO: 00

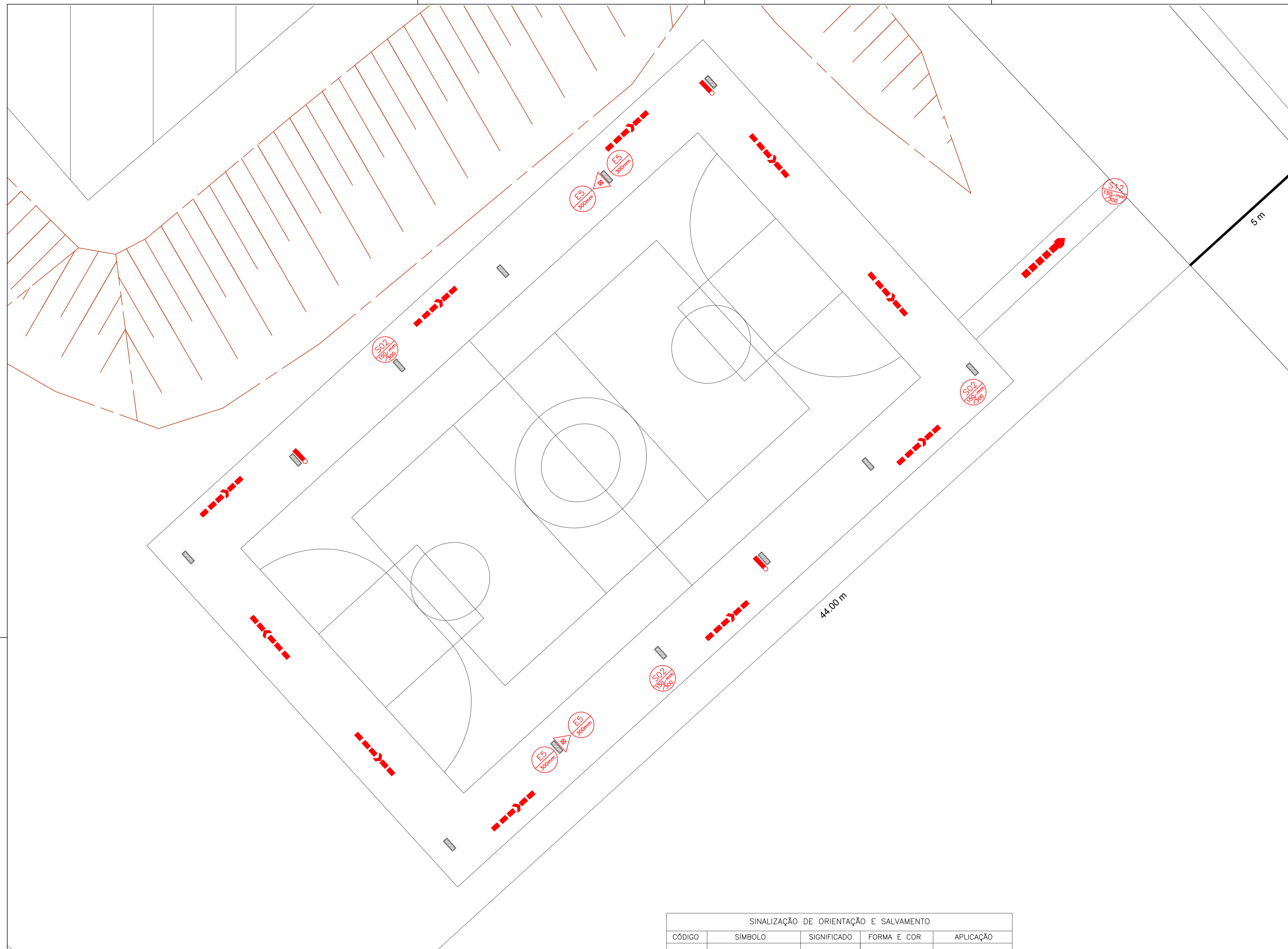
RESP. TÉCNICO: ART. MG20210401663
PREFEITO: PEDRO GIOVANNI VEIRA VIDAL
CREA-MG: 59.552/D
PREFEITURA: ALEXSANDRO LINDIM NOGUEIRA
PREFEITO MUNICIPAL

ESCOLA



NOTAS:

		ASSOCIAÇÃO DOS MUNICÍPIOS DA MICRO REGIÃO DO VALE DO PARAIBUNA Av. Rui Barbosa, 642 - Santa Terezinha - Juiz de Fora - MG TEL: (32) 3224-8400 - EMAIL: engenharia@ampar-mg.org.br		FOLHA IMPLANTAÇÃO 01/01	
PREFEITURA MUNICIPAL DE SANTA RITA DE JACUTINGA - MG					
LOCAL RUA JOÃO HONÓRIO - BAIRRO SANTA CASA					
Nº CONVÊNIO 888602/2019		CONTRATO DE REPASSE 1066210-08/2019		OBJETO CONSTRUÇÃO DE QUADRA POLIESPORTIVA	
CONTEÚDO PLANTA DE IMPLANTAÇÃO					ÁREA 712,74 m²
ARQUIVO SANTA_RITA_QUADRA.DWG					DATA 19/07/2021
ESCALA INDICADA		TOPOGRAFO JAIR F. COELHO		DESENHISTA VICTOR CARMINATI	
RESP. TÉCNICO ART. MG20210401663		PREFEITO:		PREFEITURA:	
PEDRO GIOVANNI VIEIRA VIDAL CREA-MG: 59.552/D		ALEXSANDRO LANDIM NOGUEIRA PREFEITO MUNICIPAL			



1 PLANTA BAIXA
Escala 1:100

- LUMINAÇÃO DE EMERGÊNCIA**
- Uso de conjunto de BLOCOS AUTÔNOMOS, com fonte de energia dos circuitos de instalação elétrica da edificação
 - Nivel Mínimo de Iluminamento de 3 lux para áreas planas;
 - Nivel Mínimo de Iluminamento de 5 lux para áreas com desníveis ou escadas
 - Intensidade Máxima de Iluminamento de 100 cd/m² para evitar ofuscamento;
 - Distância máxima entre luminárias é de 4 vezes a altura da luminária com referência ao piso, limitadas a 15 metros
 - Autonomia Mínima do Sistema é de 01 hora a 70 graus, com perda máxima de 10% da iluminação inicial;

NOTA:

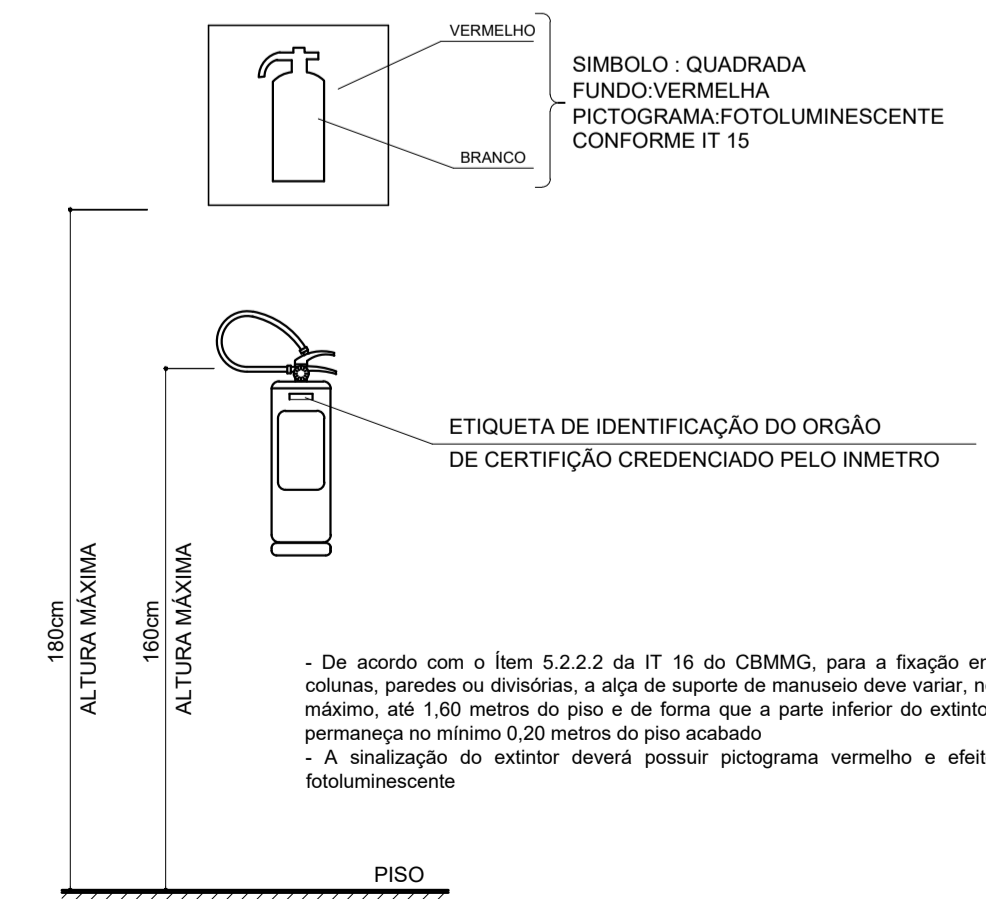
- O sistema de sinalização de emergência atenderá ao contido na Instrução Técnica nº 15 do CBMMG;
- Todas as placas possuirão efeito fotoluminescente;
- As placas do Código "S" possuirão formato retangular, fundo verde e pictograma fotoluminescente;
- As placas do Código "E" possuirão formato quadrado, fundo vermelho e pictograma fotoluminescente.

SIMBOLOGIA UTILIZADA	
	Ponto de iluminação de emergência
	Extintor portátil de água tipo 3A
	Extintor portátil de pó tipo 40BC
	Direção do fluxo da rota de fuga
	Saída final da rota de fuga

SINALIZAÇÃO DE ORIENTAÇÃO E SALVAMENTO				
CÓDIGO	SÍMBOLO	SIGNIFICADO	FORMA E COR	APLICAÇÃO
S2		SAÍDA DE EMERGÊNCIA	SÍMBOLO: RETANGULAR FUNDO: VERDE PICTOGRAMA: FOTOLUMINESCENTE	INDICAÇÃO DO SENTIDO (ESQUERDA OU DIREITA) DE UMA SAÍDA DE EMERGÊNCIA DIMENSÕES MÍNIMAS: L = 2,0 H
S12		SAÍDA DE EMERGÊNCIA	SÍMBOLO: RETANGULAR FUNDO: VERDE MENSAGEM "SAÍDA" OU MENSAGEM "SAÍDA" E/OU PICTOGRAMA E/OU SETA DIRECIONAL: FOTOLUMINESCENTE, COM ALTURA DE LETRA SEMPRE > 50MM	INDICAÇÃO DA SAÍDA DE EMERGÊNCIA COM OU SEM COMPLEMENTAÇÃO DO PICTOGRAMA FOTOLUMINESCENTE (SETA OU IMAGEM, OU AMBOS)

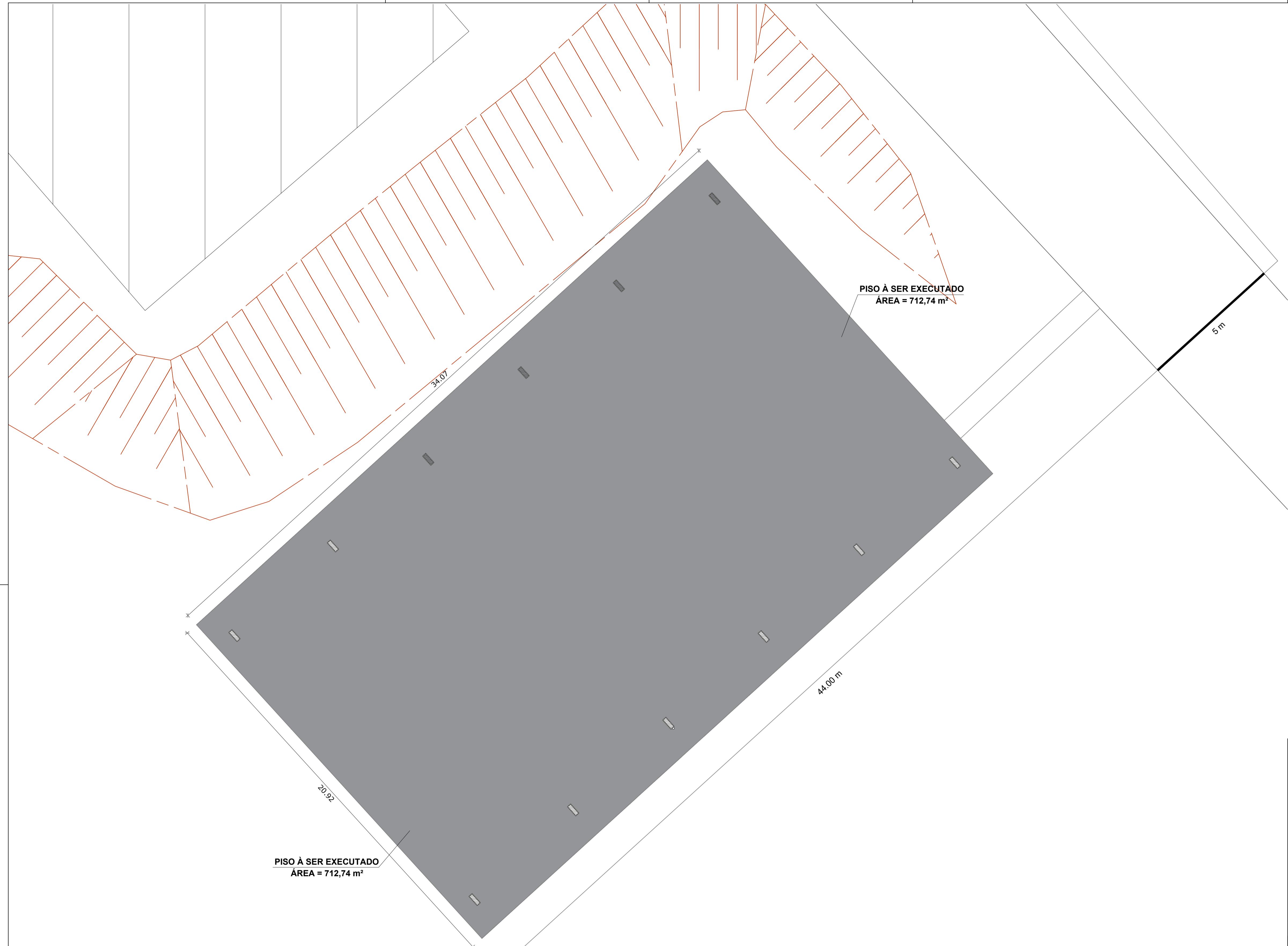
SINALIZAÇÃO DE EQUIP. DE COMBATE A INCÊNDIO E ALARMES				
CÓDIGO	SÍMBOLO	SIGNIFICADO	FORMA E COR	APLICAÇÃO
E5		EXTINTOR DE INCÊNDIO	SÍMBOLO: QUADRADA FUNDO: VERMELHA PICTOGRAMA: FOTOLUMINESCENTE	INDICAÇÃO DE LOCALIZAÇÃO DOS EXTINTORES DE INCÊNDIO

DETALHE DA COLOCAÇÃO DO EXTINTOR DE INCÊNDIO
ESCALA 1:20



NOTAS:

		FOLHA INCÊNDIO 01/01
ASSOCIAÇÃO DOS MUNICÍPIOS DA MICRO REGIÃO DO VALE DO PARAIBUNA Av. Rui Barbosa, 642 - Santa Terezinha - Juiz de Fora - MG TEL: (32) 3224-8400 - EMAIL: engenharia@ampar-mg.org.br		
PREFEITURA MUNICIPAL DE SANTA RITA DE JACUTINGA - MG		
LOCAL RUA JOÃO HONÓRIO - BAIRRO SANTA CASA		
Nº CONVÊNIO 888602/2019	CONTRATO DE REPASSE 1066210-08/2019	OBJETO CONSTRUÇÃO DE QUADRA POLIESPORTIVA
CONTEÚDO PROJETO DE PREVENÇÃO E COMBATE A INCÊNDIO		ÁREA 712,74 m²
ARQUIVO SANTA_RITA_QUADRA.DWG		DATA 19/07/2021
ESCALA INDICADA	TOPOGRÁFO JAIR F. COELHO	DESENHISTA VICTOR CARMINATI
REVISÃO 00	RESP. TÉCNICO: ART. MG20210401663	PREFEITO: ALEXSANDRO LINDIM NOGUEIRA PREFEITO MUNICIPAL
PEDRO GIOVANNI VIEIRA VIDAL CREA-MG: 59.552/D		PREFEITURA:



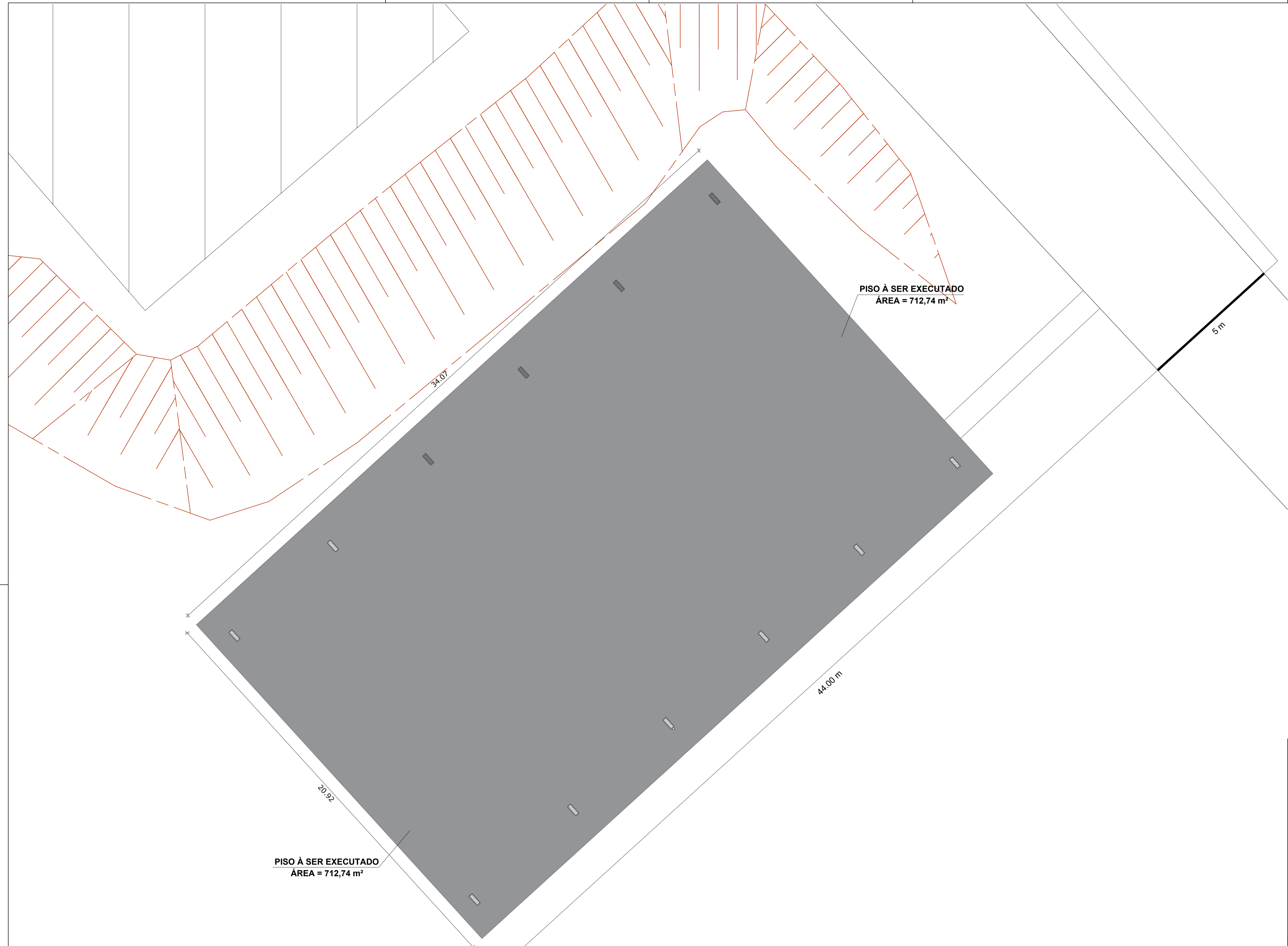
PISO À SER EXECUTADO
ÁREA = 712,74 m²

PISO À SER EXECUTADO
ÁREA = 712,74 m²

1 PLANTA BAIXA
Escala 1:100

NOTAS:

		ASSOCIAÇÃO DOS MUNICÍPIOS DA MICRO REGIÃO DO VALE DO PARAIBUNA <small>Av. Rui Barbosa, 642 - Santa Terezinha - Juiz de Fora - MG TEL: (32) 3224-8400 - EMAIL: engenharia@ampar-mg.org.br</small>	FOLHA PISO 01/01
PREFEITURA MUNICIPAL DE SANTA RITA DE JACUTINGA - MG			
LOCAL RUA JOÃO HONÓRIO - BAIRRO SANTA CASA			
Nº CONVÊNIO 888602/2019	CONTRATO DE REPASSE 1066210-08/2019	OBJETO CONSTRUÇÃO DE QUADRA POLIESPORTIVA	
CONTEÚDO PROJETO DE CONSTRUÇÃO DO PISO			ÁREA 712,74 m²
ARQUIVO SANTA_RITA_QUADRA.DWG			DATA 19/07/2021
ESCALA INDICADA	TOPOGRAFO JAIR F. COELHO	DESENHISTA VICTOR CARMINATI	REVISÃO 00
RESP. TÉCNICO: ART. MG20210401663 PEDRO GIOVANNI VIEIRA VIDAL CREA-MG: 99.552/D	PREFEITO: ALEXSANDRO LANDIM NOGUEIRA PREFEITO MUNICIPAL	PREFEITURA:	



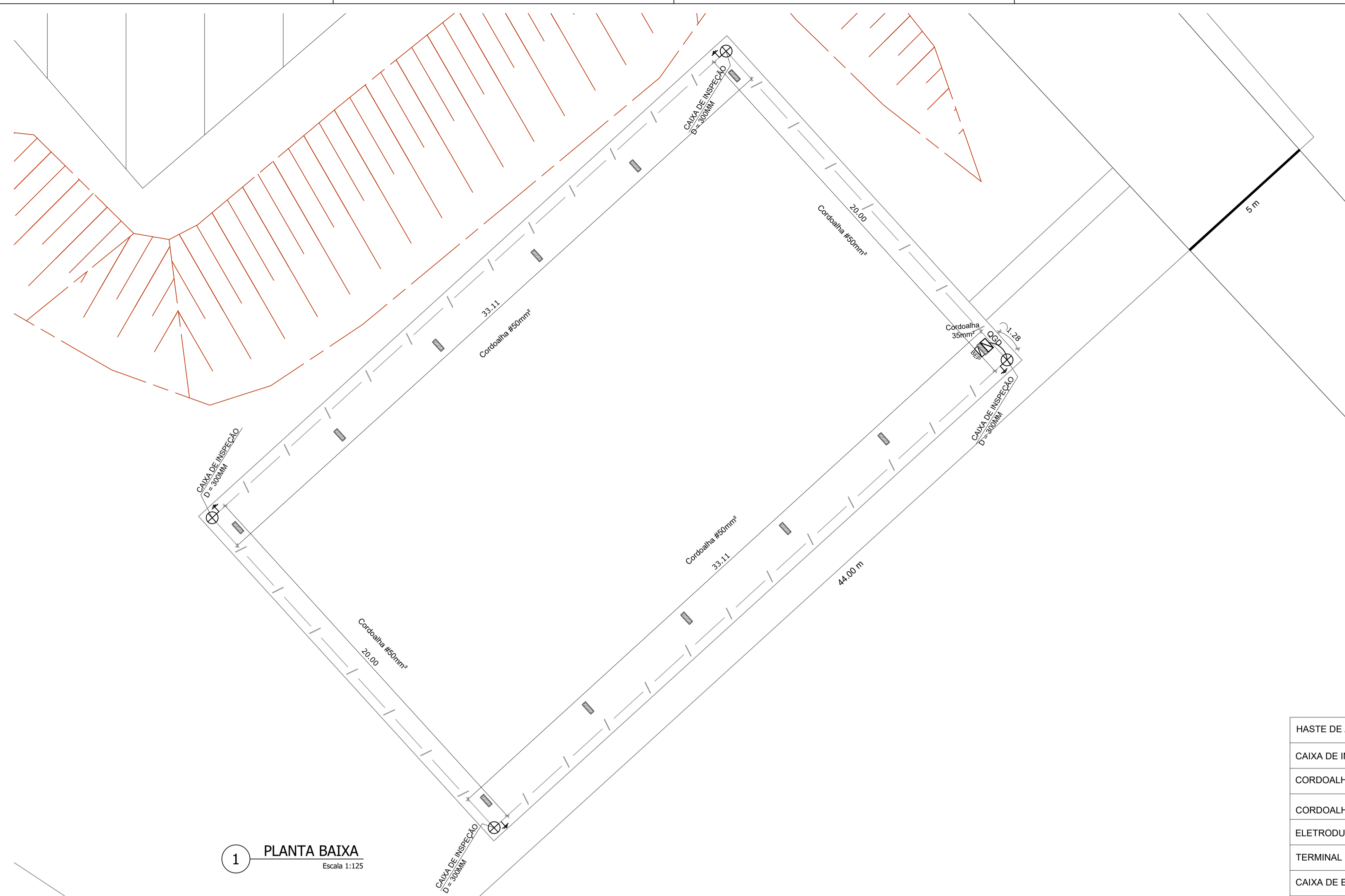
PISO À SER EXECUTADO
ÁREA = 712,74 m²

PISO À SER EXECUTADO
ÁREA = 712,74 m²

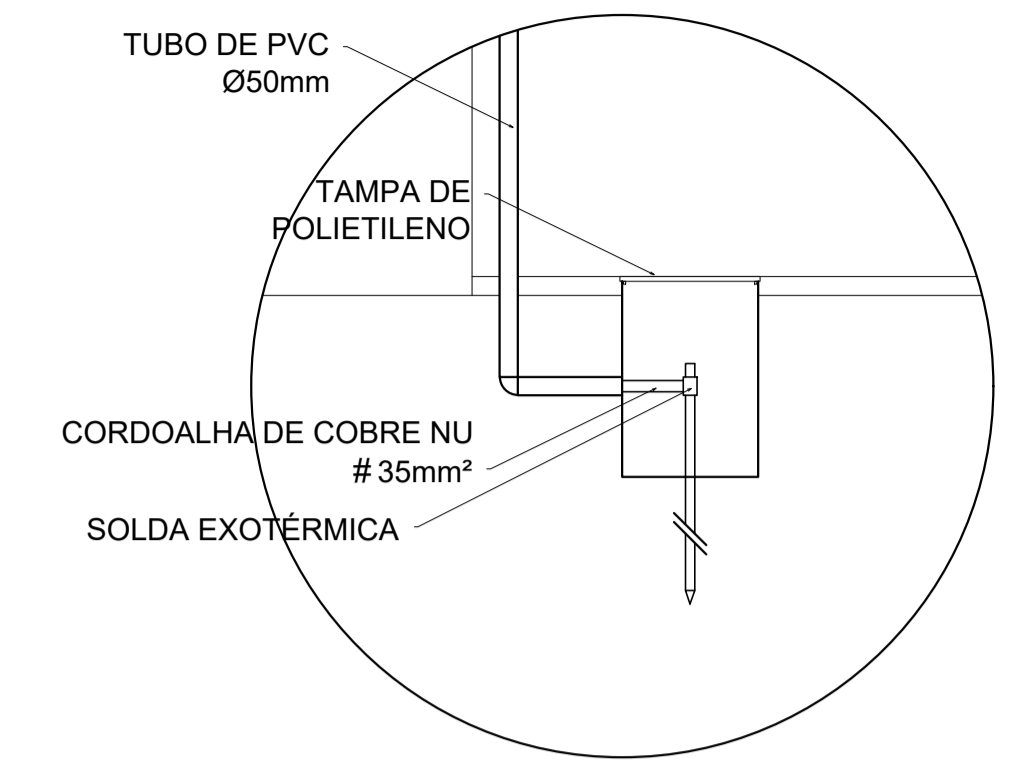
1 PLANTA BAIXA
Escala 1:100

NOTAS:

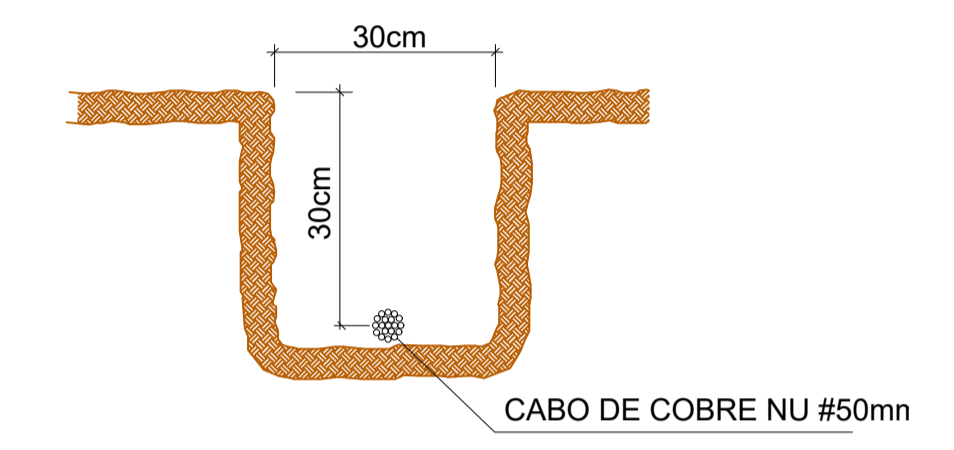
		ASSOCIAÇÃO DOS MUNICÍPIOS DA MICRO REGIÃO DO VALE DO PARAIBUNA <small>Av. Rui Barbosa, 642 - Santa Terezinha - Juiz de Fora - MG TEL: (32) 3224-8400 - EMAIL: engenharia@ampar-mg.org.br</small>	FOLHA PISO 01/01
PREFEITURA MUNICIPAL DE SANTA RITA DE JACUTINGA - MG			
LOCAL RUA JOÃO HONÓRIO - BAIRRO SANTA CASA			
Nº CONVÊNIO 888602/2019	CONTRATO DE REPASSE 1066210-08/2019	OBJETO CONSTRUÇÃO DE QUADRA POLIESPORTIVA	
CONTEÚDO PROJETO DE CONSTRUÇÃO DO PISO			ÁREA 712,74 m ²
ARQUIVO SANTA_RITA_QUADRA.DWG			DATA 19/07/2021
ESCALA INDICADA	TOPOGRAFO JAIR F. COELHO	DESENHISTA VICTOR CARMINATI	REVISÃO 00
RESP. TÉCNICO ART. MG20210401663 PEDRO GIOVANNI VIEIRA VIDAL CREA-MG: 99.552/D	PREFEITO: ALEXSANDRO LANDIM NOGUEIRA PREFEITO MUNICIPAL	PREFEITURA:	



1 PLANTA BAIXA
Escala 1:125



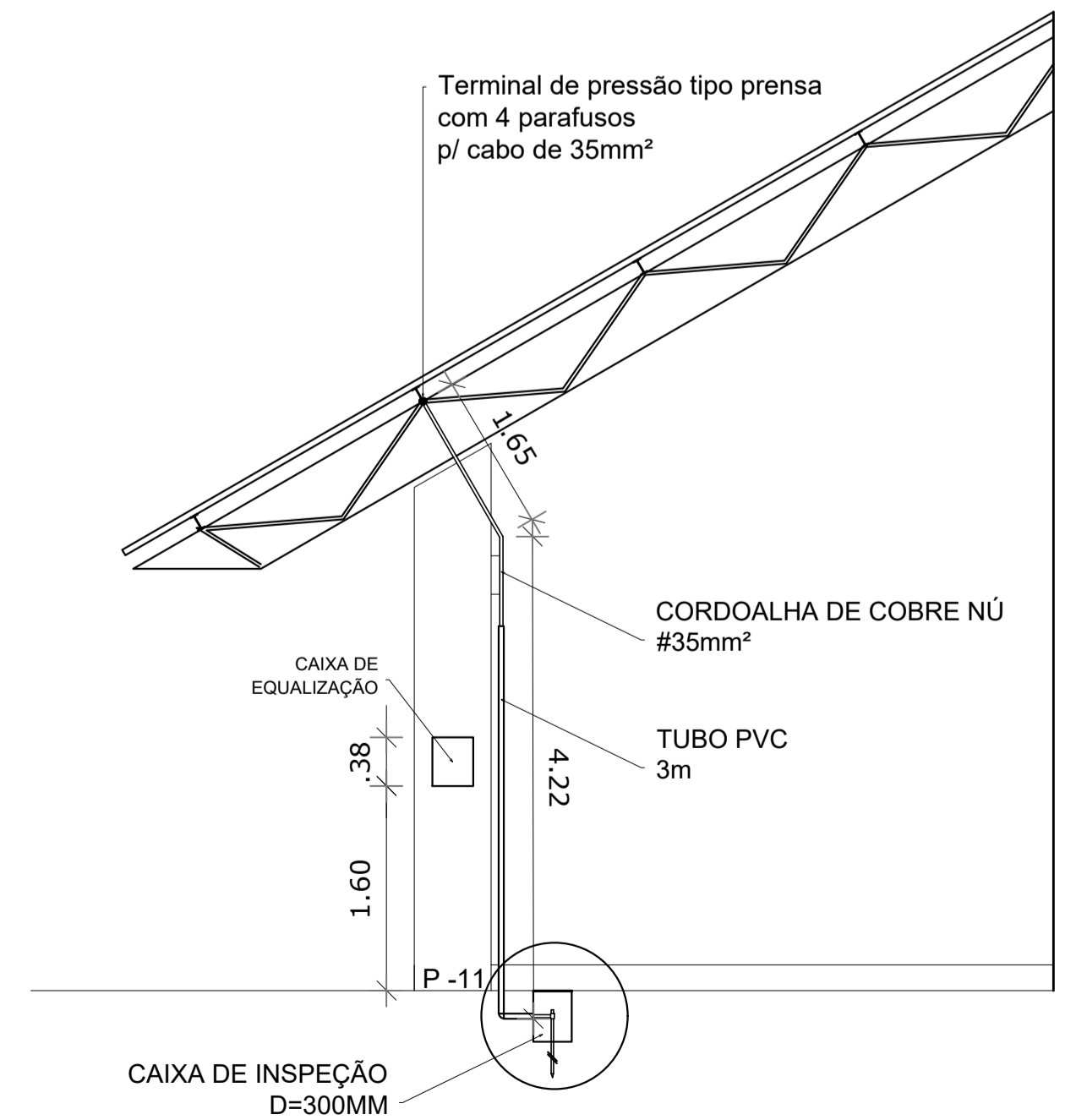
3 DETALHE 01
Sem escala



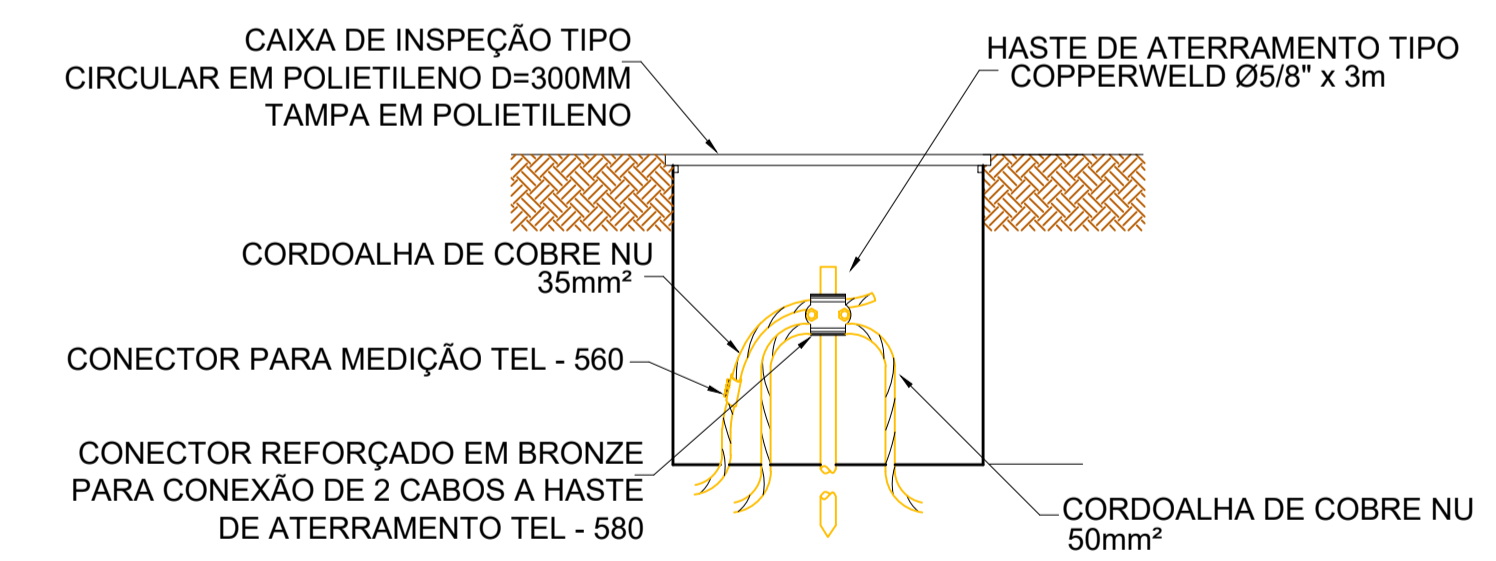
4 DETALHE 02
Sem escala

LISTA DE MATERIAIS - SPDA

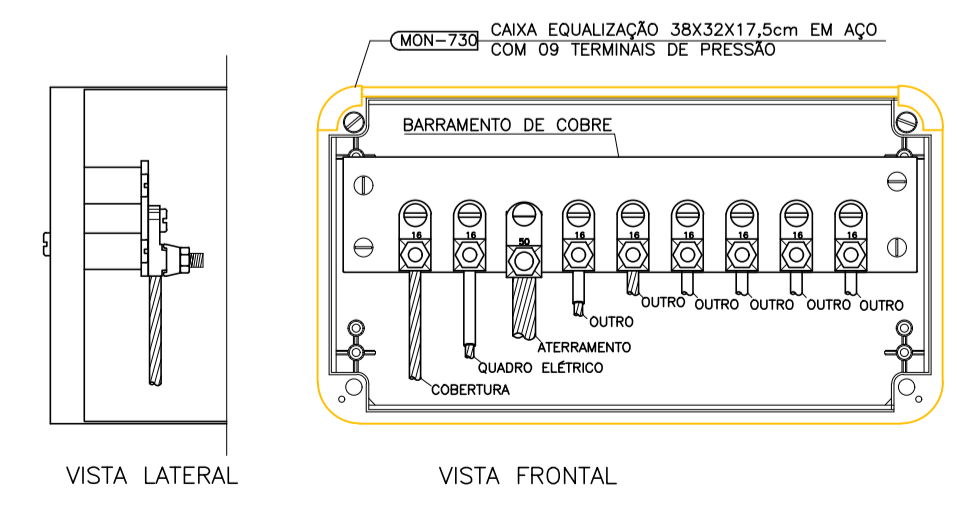
HASTE DE ATERRAMENTO 3/4	un	4,00
CAIXA DE INSPEÇÃO EM POLIETILENO PARA ATERRAMENTO CIRCULAR D = 300MM	un	4,00
CORDOALHA DE COBRE NU 35MM²	m	24,76
CORDOALHA DE COBRE NU 50MM²	m	106,22
ELETRODUTO RÍGIDO ROSCÁVEL, PVC, DN 50 MM (1 1/2")	m	12,00
TERMINAL OU CONECTOR DE PRESSÃO - PARA CABO 35 MM2	un	4,00
CAIXA DE EQUALIZAÇÃO DE USO INTERNO COM 9 TERMINAIS 210 X 210 X 90 MM DE AÇO	un	1,00
CONECTOR EM BRONZE/LATÃO, DN 15 MM X 1/2"	un	4,00



2 DETALHE SPDA
Sem escala



5 DETALHE 03 CAIXA DE INSPEÇÃO
Sem escala



6 DETALHE CAIXA DE EQUALIZAÇÃO
Sem escala

NOTAS:

ASSOCIAÇÃO DOS MUNICÍPIOS DA MICRO REGIÃO DO VALE DO PARAIBUNA
Av. Rui Barbosa, 642 - Santa Terezinha - Juiz de Fora - MG
TEL: (32) 3224-8400 - EMAIL: engenharia@ampar-mg.org.br

FOLHA 01/01
SPDA

PREFEITURA MUNICIPAL DE SANTA RITA DE JACUTINGA - MG

LOCAL: RUA JOÃO HONÓRIO - BAIRRO SANTA CASA

Nº CONVÊNIO: 888602/2019 | CONTRATO DE REPASSE: 1066210-08/2019 | OBJETO: CONSTRUÇÃO DE QUADRA POLIESPORTIVA

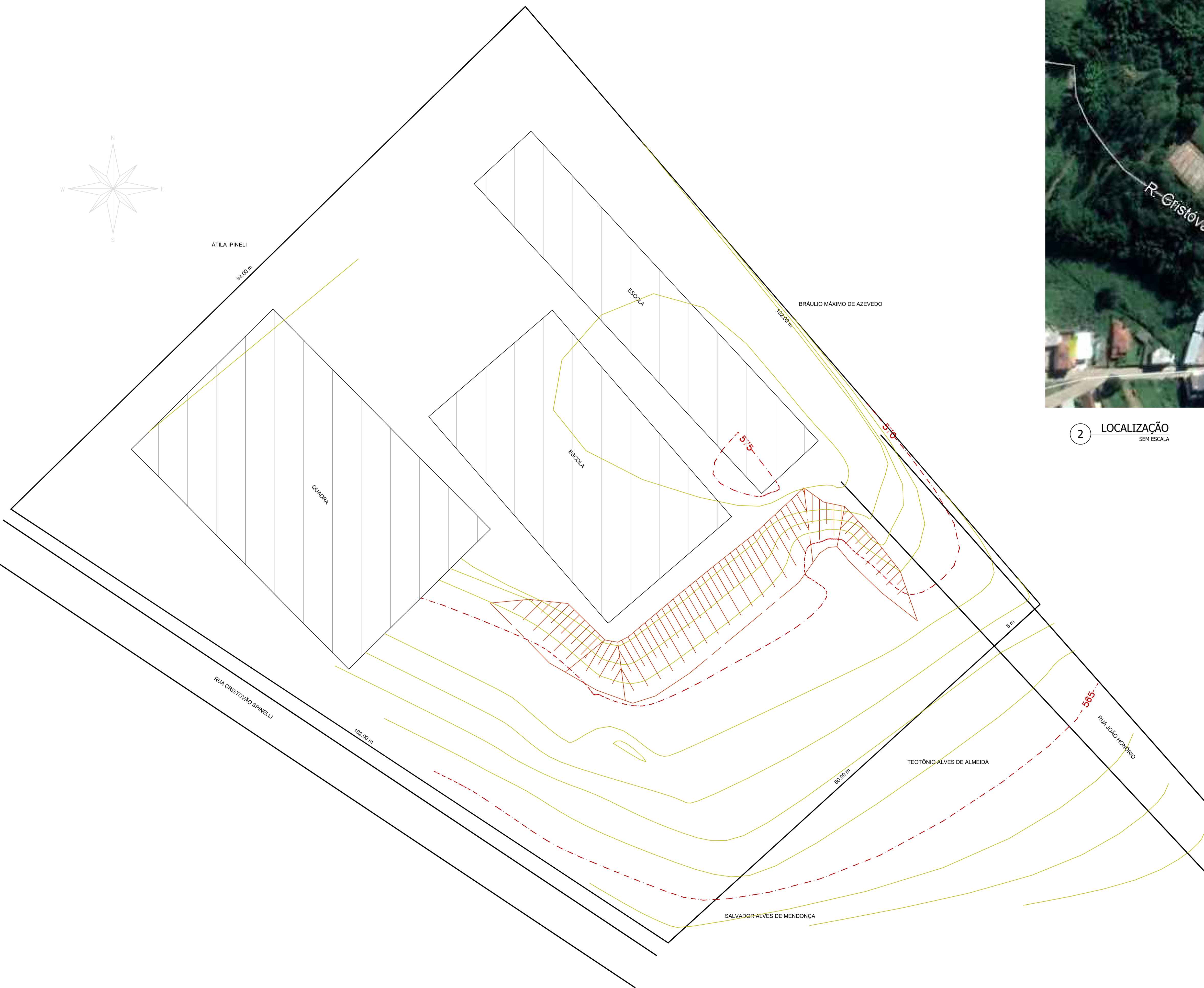
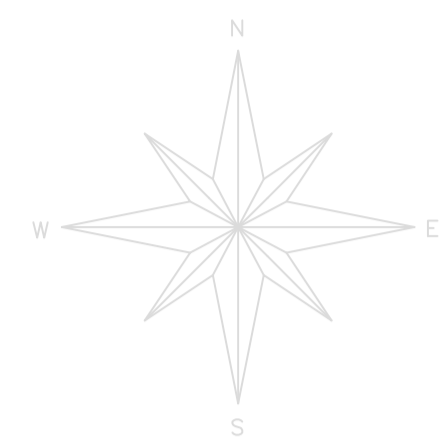
CONTEÚDO: PROJETO DE SPDA | ÁREA: 712,74 m²

ARQUIVO: SANTA_RITA_QUADRA.DWG | DATA: 19/07/2021

ESCALA: TOPOGRÁFO | DESENHISTA: VICTOR CARMINATI | REVISÃO: 00

INDICADA: JAIR F. COELHO

RESP. TÉCNICO: ART. MG20210401663 | PREFEITO: ALEXSANDRO LANDIM NOGUEIRA | PREFEITURA: PREFEITURA MUNICIPAL



2 LOCALIZAÇÃO
SEM ESCALA

1 LEVANTAMENTO TOPOGRÁFICO
Escala 1:250

NOTAS:

		ASSOCIAÇÃO DOS MUNICÍPIOS DA MICRO REGIÃO DO VALE DO PARAIBUNA <small>Av. Rui Barbosa, 642 - Santa Terezinha - Juiz de Fora - MG TEL: (32) 3224-8400 - EMAIL: engenharia@ampar-mg.org.br</small>	FOLHA TOPOGRAFIA 01/01
PREFEITURA MUNICIPAL DE SANTA RITA DE JACUTINGA - MG			
LOCAL RUA JOÃO HONÓRIO - BAIRRO SANTA CASA			
Nº CONVÊNIO 888602/2019	CONTRATO DE REPASSE 1066210-08/2019	OBJETO CONSTRUÇÃO DE QUADRA POLIESPORTIVA	
CONTEÚDO TOPOGRAFIA			ÁREA 712,74 m ²
ARQUIVO STA_RITA_JACUTINGA_QUADRA_DESMEMBRAMENTO.DWG			DATA 19/07/2021
ESCALA INDICADA JAIR F. COELHO	TOPOGRAFO DESENHISTA VICTOR CARMINATI	REVISÃO 00	
RESP. TÉCNICO ART. MG20210401663 PEDRO GIOVANNI VIEIRA VIDAL CREA-MG: 59.552/D	PREFEITO: ALEXSANDRO LANDIM NOGUEIRA PREFEITO MUNICIPAL	PREFEITURA:	

MENU



PLQ - PLANILHA DE LEVANTAMENTO DE QUANTIDADES
Memória de Cálculo - OGU

Grau de Sigilo
#PUBLICO

←

APELIDO DO EMPREENDIMENTO
QUADRA POLIESPORTIVA

Nº SICONV
888602/2019

Nº OPERAÇÃO
1066210-08/2019

PROPONENTE / TOMADOR
PREF. MUN. DE SANTA RITA DE JACUTINGA

Nível	Item	Descrição	Unidade	Quantidade	Memória de Cálculo	Nº	Agrupador de Eventos	FRENTES DE OBRA:	
								ADMINISTRAÇÃO	LOCAÇÃO
TOTAL FINANC. POR FRENTE (R\$):								1	2
F	LOTE	CONSTRUÇÃO DE QUADRA POLIESPORTIVA						7.439,99	6.778,16
F	Meta	1. QUADRA POLIESPORTIVA		-					
F	Nível 2	1.1. ADMINISTRAÇÃO DE OBRA		-					
F	Serviço	1.1.0.1. ENGENHEIRO CIVIL DE OBRA JUNIOR COM ENCARGOS COMPLEMENTARES	MES	0,36	5 horas x 4 dias x 4 meses = 80 horas 80 horas / 220 horas = 0,36 meses	2.AD	ADMINISTRAÇÃO DE OBRA	0,36	
F	Nível 2	1.2. SERVIÇOS PRELIMINARES		-					
F	Serviço	1.2.0.1. LOCAÇÃO DA OBRA (GABARITO)	M2	712,74	34,07 x 20,92	3.SE	SERVIÇOS PRELIMINARES		712,74
F	Serviço	1.2.0.2. PLACA DE OBRA EM CHAPA DE AÇO GALVANIZADO (CÓD.: 74209/01 REF.: SINAPI 01-2020)	M2	2,88	2,40 X 1,20	3.SE	SERVIÇOS PRELIMINARES		
F	Nível 2	1.3. FUNDAÇÕES		-					
F	Nível 3	1.3.1. VALAS		-					
F	Serviço	1.3.1.1. ESCAVAÇÃO MANUAL PARA BLOCO DE COROAMENTO OU SAPATA, COM PREVISÃO DE FÔRMA. AF_06/2017	M3	47,12	12,00 x (2,20 x 1,70 x 1,05)	4.FUI	FUNDAÇÃO		
F	Serviço	1.3.1.2. ESCAVAÇÃO MANUAL DE VALA PARA VIGA BALDRAME, COM PREVISÃO DE FÔRMA. AF_06/2017	M3	15,36	0,40 x 0,40 x (17,00 + 17,00 + 31,00 + 31,00)	4.FUI	FUNDAÇÃO		
F	Serviço	1.3.1.3. PREPARO DE FUNDO DE VALA COM LARGURA MENOR QUE 1,5 M (ACERTO DO SOLO NATURAL). AF_08/2020	M2	83,28	(0,40 x (17,00 + 17,00 + 31,00 + 31,00)) + (2,20 x 1,70) x 12,00	4.FUI	FUNDAÇÃO		
F	Serviço	1.3.1.4. REATERRO MANUAL DE VALAS COM COMPACTAÇÃO MECANIZADA. AF_04/2016	M3	45,72	(47,12 + 15,36) - ((7,71) + (12 x 0,6 x 0,2 x 0,95) + 7,68)	4.FUI	FUNDAÇÃO		
F	Nível 3	1.3.2. SAPATAS		-					
F	Serviço	1.3.2.1. LASTRO DE CONCRETO MAGRO, APLICADO EM PISOS, LAJES SOBRE SOLO OU RADIERS, ESPESSURA DE 5 CM. AF_07/2016	M2	27,00	1,80 x 1,25 x 12,00	4.FUI	FUNDAÇÃO		
F	Serviço	1.3.2.2. FORMA E DESFORMA DE TÁBUA E SARRAFO, REAPROVEITAMENTO (3X) (FUNDAÇÃO)	M2	21,96	((1,8 + 1,8 + 1,25 + 1,25) x 0,3) x 12	4.FUI	FUNDAÇÃO		
F	Serviço	1.3.2.3. ARMAÇÃO DE BLOCO, VIGA BALDRAME OU SAPATA UTILIZANDO AÇO CA-50 DE 10 MM - MONTAGEM. AF_06/2017	KG	145,86	PROJETO DE ESTRUTURAS DE CONCRETO (LISTA DE AÇO)	4.FUI	FUNDAÇÃO		
F	Serviço	1.3.2.4. ARMAÇÃO DE BLOCO, VIGA BALDRAME OU SAPATA UTILIZANDO AÇO CA-50 DE 12,5 MM - MONTAGEM. AF_06/2017	KG	211,82	PROJETO DE ESTRUTURAS DE CONCRETO (LISTA DE AÇO)	4.FUI	FUNDAÇÃO		
F	Serviço	1.3.2.5. CONCRETAGEM DE SAPATAS, FCK 30 MPA, COM USO DE BOMBA LANÇAMENTO, ADENSAMENTO E ACABAMENTO. AF_11/2016	M3	7,71	CONFORME MEMÓRIA DE CÁLCULO AUXILIAR	4.FUI	FUNDAÇÃO		
F	Nível 3	1.3.3. VIGA BALDRAME		-					
F	Serviço	1.3.3.1. LASTRO DE CONCRETO MAGRO, APLICADO EM PISOS, LAJES SOBRE SOLO OU RADIERS, ESPESSURA DE 5 CM. AF_07/2016	M2	19,20	(6,18+6,15+6,15+6,15+6,37+6,18+6,15+6,15+6,15+6,37+17+17) x 0,2	4.FUI	FUNDAÇÃO		
F	Serviço	1.3.3.2. FORMA E DESFORMA DE TÁBUA E SARRAFO, REAPROVEITAMENTO (3X) (FUNDAÇÃO)	M2	76,80	(6,18+6,15+6,15+6,15+6,37+6,18+6,15+6,15+6,15+6,37+17+17) x 0,4 x 2	4.FUI	FUNDAÇÃO		
F	Serviço	1.3.3.3. ARMAÇÃO DE BLOCO, VIGA BALDRAME E SAPATA UTILIZANDO AÇO CA-60 DE 5 MM - MONTAGEM. AF_06/2017	KG	99,11	PROJETO DE ESTRUTURAS DE CONCRETO (LISTA DE AÇO)	4.FUI	FUNDAÇÃO		
F	Serviço	1.3.3.4. ARMAÇÃO DE BLOCO, VIGA BALDRAME OU SAPATA UTILIZANDO AÇO CA-50 DE 8 MM - MONTAGEM. AF_06/2017	KG	93,33	PROJETO DE ESTRUTURAS DE CONCRETO (LISTA DE AÇO)	4.FUI	FUNDAÇÃO		
F	Serviço	1.3.3.5. ARMAÇÃO DE BLOCO, VIGA BALDRAME OU SAPATA UTILIZANDO AÇO CA-50 DE 10 MM - MONTAGEM. AF_06/2017	KG	134,09	PROJETO DE ESTRUTURAS DE CONCRETO (LISTA DE AÇO)	4.FUI	FUNDAÇÃO		

MENU



PLQ - PLANILHA DE LEVANTAMENTO DE QUANTIDADES
Memória de Cálculo - OGU

Grau de Sigilo
#PUBLICO

←

APELIDO DO EMPREENDIMENTO
QUADRA POLIESPORTIVA

Nº SICONV
888602/2019

Nº OPERAÇÃO
1066210-08/2019

PROPONENTE / TOMADOR
PREF. MUN. DE SANTA RITA DE JACUTINGA

						Nº	Agrupador de Eventos	FRENTE DE OBRA:	
Nível	Item	Descrição	Unidade	Quantidade	Memória de Cálculo			Nº	ADMINISTRAÇÃO
F	LOTE	CONSTRUÇÃO DE QUADRA POLIESPORTIVA							
F	Serviço	1.3.3.6.	ARMAÇÃO DE BLOCO, VIGA BALDRAME OU SAPATA UTILIZANDO AÇO CA-50 DE 12,5 MM - MONTAGEM. AF_06/2017	KG	25,27	PROJETO DE ESTRUTURAS DE CONCRETO (LISTA DE AÇO)	4.FUN	FUNDAÇÃO	
F	Serviço	1.3.3.7.	CONCRETAGEM DE BLOCOS DE COROAMENTO E VIGAS BALDRAMES, FCK 30 MPA, COM USO DE BOMBA LANÇAMENTO, ADENSAMENTO E ACABAMENTO. AF_06/2017	M3	7,68	$(6,18+6,15+6,15+6,15+6,37+6,18+6,15+6,15+6,15+6,37+17+17) \times 0,4 \times 0,2$	4.FUN	FUNDAÇÃO	
F	Nível 3	1.3.4.	IMPERMEABILIZAÇÃO		-				
F	Serviço	1.3.4.1.	IMPERMEABILIZAÇÃO DE SUPERFÍCIE COM EMULSÃO ASFÁLTICA, 2 DEMÃOS AF_06/2018	M2	96,00	$(31,00 + 31,00 + 17,00 + 17,00) \times (0,40 + 0,40 + 0,20)$	4.FUN	FUNDAÇÃO	
F	Nível 2	1.4.	SUPERESTRUTURA - PILARES		-				
F	Serviço	1.4.0.1.	FORMA E DESFORMA DE COMPENSADO RESINADO, ESP. 12MM, REAPROVEITAMENTO (3X), EXCLUSIVE ESCORAMENTO	M2	98,88	$((0,2 \times 4,00) + (0,20 \times 4,40) + ((0,60 \times (4,40 + 4,00)/2) \times 2,00)) + ((0,60 + 0,60 + 0,20 + 0,20) \times 0,95) \times 12,00$	5.SU	SUPERESTRUTURA	
F	Serviço	1.4.0.2.	CONCRETAGEM DE PILARES, FCK = 25 MPA, COM USO DE BOMBA EM EDIFICAÇÃO COM SEÇÃO MÉDIA DE PILARES MENOR OU IGUAL A 0,25 M² - LANÇAMENTO, ADENSAMENTO E ACABAMENTO. AF_12/2015	M3	7,42	$(0,20 \times 0,60 \times ((4,40+4,00)/2 + 0,95)) \times 12,00$	5.SU	SUPERESTRUTURA	
F	Serviço	1.4.0.3.	ARMAÇÃO DE PILAR OU VIGA DE UMA ESTRUTURA CONVENCIONAL DE CONCRETO ARMADO EM UMA EDIFICAÇÃO TÉRREA OU SOBRADO UTILIZANDO AÇO CA-50 DE 12,5 MM - MONTAGEM. AF_12/2015	KG	696,13	PROJETO DE ESTRUTURAS DE CONCRETO (LISTA DE AÇO)	5.SU	SUPERESTRUTURA	
F	Serviço	1.4.0.4.	ARMAÇÃO DE PILAR OU VIGA DE UMA ESTRUTURA CONVENCIONAL DE CONCRETO ARMADO EM UMA EDIFICAÇÃO TÉRREA OU SOBRADO UTILIZANDO AÇO CA-60 DE 5,0 MM - MONTAGEM. AF_12/2015	KG	161,44	PROJETO DE ESTRUTURAS DE CONCRETO (LISTA DE AÇO)	5.SU	SUPERESTRUTURA	
F	Nível 2	1.5.	PISO		-				
F	Serviço	1.5.0.1.	EXECUÇÃO DE PASSEIO (CALÇADA) OU PISO DE CONCRETO COM CONCRETO MOLDADO IN LOCO, USINADO, ACABAMENTO	M2	712,74	712,74	6.PIS	PISO	
F	Nível 2	1.6.	COBERTURA		-				
F	Nível 3	1.6.1.	ESTRUTURA METÁLICA		-				
F	Serviço	1.6.1.1.	ESTRUTURA TRELIXADA DE COBERTURA, TIPO ARCO, COM LIGAÇÕES SOLDADAS, INCLUSOS PERFIS METÁLICOS, CHAPAS METÁLICAS, MÃO DE OBRA E TRANSPORTE COM GUINDASTE - FORNECIMENTO E INSTALAÇÃO. AF_01/2020_P	KG	6.336,47	PROJETO DE ESTRUTURAS METÁLICA (LISTA DE AÇO)	7.CO	COBERTURA	
F	Nível 3	1.6.2.	TELHAMENTO		-				
F	Serviço	1.6.2.1.	TELHAMENTO COM TELHA DE AÇO/ALUMÍNIO E = 0,5 MM, COM ATÉ 2 ÁGUAS, INCLUSO IÇAMENTO. AF_07/2019	M2	712,74	34,07 x 20,92	7.CO	COBERTURA	
F	Nível 2	1.7.	PINTURA		-				
F	Nível 3	1.7.1.	PISO		-				
F	Serviço	1.7.1.1.	PINTURA DE PISO COM TINTA ACRÍLICA, APLICAÇÃO MANUAL, 2 DEMÃOS, INCLUSO FUNDO PREPARADOR. AF_05/2021	M2	688,53	20,59 x 33,44	8.PIN	PINTURA	

Nº AGRUPADOR DE
EVENTOS

FRENTE DE OBRA:

	ADMINISTRAÇÃO	LOCAÇÃO
TOTAL FINANC. POR FRENTE (R\$):	7.439,99	6.778,16

MENU



PLQ - PLANILHA DE LEVANTAMENTO DE QUANTIDADES
Memória de Cálculo - OGU

Grau de Sigilo
#PUBLICO

←

APELIDO DO EMPREENDIMENTO
QUADRA POLIESPORTIVA

Nº SICONV
888602/2019

Nº OPERAÇÃO
1066210-08/2019

PROPONENTE / TOMADOR
PREF. MUN. DE SANTA RITA DE JACUTINGA

Nível	Item	Descrição	Unidade	Quantidade	Memória de Cálculo	Nº	Agrupador de Eventos	FRENTE DE OBRA:	
								ADMINISTRAÇÃO	LOCAÇÃO
LOTE CONSTRUÇÃO DE QUADRA POLIESPORTIVA								1	2
TOTAL FINANC. POR FRENTE (R\$):								7.439,99	6.778,16
F	Serviço	1.7.1.2. PINTURA DE DEMARCAÇÃO DE QUADRA POLIESPORTIVA COM TINTA ACRÍLICA, E = 5 CM, APLICAÇÃO MANUAL. AF_05/2021	M	297,81	28,00 + 28,00 + 15,00 + 15,00 + 15,00 + 18,67 + 18,67 + 9,64 + 9,64 + 9,64 + 9,64 + 6,15 + 6,15 + 6,15 + 6,15 + 6,62 + 6,62 + 6,62 + 6,62 + 3,21 + 3,21 + 3,86 + 3,86 + (2 x 3,14 x 1,89 x 3) + (2 x 3,14 x 3,20)	8.PIN	PINTURA		
F	Nível 2	1.8. INSTALAÇÕES ELÉTRICAS E SPDA		-					
F	Nível 3	1.8.1. CENTRO DE DISTRIBUIÇÃO		-					
F	Serviço	1.8.1.1. QUADRO DE DISTRIBUIÇÃO DE ENERGIA EM CHAPA DE AÇO GALVANIZADO, DE SOBREPOR, COM BARRAMENTO TRIFÁSICO, PARA 18 DISJUNTORES DIN 100A - FORNECIMENTO E INSTALAÇÃO. AF_10/2020	UN	1,00	1,00 UND	9.INS	INSTALAÇÕES ELÉTRICAS		
F	Serviço	1.8.1.2. DISJUNTOR TERMOMAGNÉTICO TRIPOLAR, CORRENTE NOMINAL DE 200A - FORNECIMENTO E INSTALAÇÃO. AF_10/2020	UN	1,00	1,00 UND	9.INS	INSTALAÇÕES ELÉTRICAS		
F	Serviço	1.8.1.3. DISJUNTOR TIPO NEMA, MONOPOLAR 10 ATÉ 30A, TENSAO MAXIMA DE 240 V	UN	4,00	4,00 UND	9.INS	INSTALAÇÕES ELÉTRICAS		
F	Nível 3	1.8.2. ELETERODUTOS E ACESSÓRIOS		-					
F	Serviço	1.8.2.1. ELETRODUTO RÍGIDO ROSCÁVEL, PVC, DN 40 MM (1 1/4"), PARA CIRCUITOS TERMINAIS, INSTALADO EM PAREDE - FORNECIMENTO E INSTALAÇÃO. AF_12/2015	M	19,06	11,60 + 7,46	9.INS	INSTALAÇÕES ELÉTRICAS		
F	Serviço	1.8.2.2. ELETRODUTO DE AÇO GALVANIZADO, CLASSE LEVE, DN 25 MM (1), APARENTE, INSTALADO EM TETO - FORNECIMENTO E INSTALAÇÃO. AF_11/2016 P	M	12,70	6,35 + 6,35	9.INS	INSTALAÇÕES ELÉTRICAS		
F	Serviço	1.8.2.3. ELETRODUTO DE AÇO GALVANIZADO, CLASSE LEVE, DN 20 MM (3/4), APARENTE, INSTALADO EM TETO - FORNECIMENTO E INSTALAÇÃO. AF_11/2016 P	M	61,55	(13,80 x 4,00) + 6,35	9.INS	INSTALAÇÕES ELÉTRICAS		
F	Serviço	1.8.2.4. ABRACADEIRA EM AÇO PARA AMARRACAO DE ELETRODUTOS, TIPO D, COM 3/4" E PARAFUSO DE FIXACAO	UN	20,00	20,00 UND	9.INS	INSTALAÇÕES ELÉTRICAS		
F	Serviço	1.8.2.5. ABRACADEIRA EM AÇO PARA AMARRACAO DE ELETRODUTOS, TIPO D, COM 1" E PARAFUSO DE FIXACAO	UN	4,00	4,00 UND	9.INS	INSTALAÇÕES ELÉTRICAS		
F	Serviço	1.8.2.6. ABRACADEIRA EM AÇO PARA AMARRACAO DE ELETRODUTOS, TIPO D, COM 1 1/4" E PARAFUSO DE FIXACAO	UN	4,00	4,00 UND	9.INS	INSTALAÇÕES ELÉTRICAS		
F	Serviço	1.8.2.7. BUCHA EM ALUMINIO, COM ROSCA, DE 3/4", PARA ELETRODUTO	UN	15,00	15,00 UND	9.INS	INSTALAÇÕES ELÉTRICAS		
F	Serviço	1.8.2.8. BUCHA EM ALUMINIO, COM ROSCA, DE 1", PARA ELETRODUTO	UN	2,00	2,00 UND	9.INS	INSTALAÇÕES ELÉTRICAS		
F	Serviço	1.8.2.9. BUCHA EM ALUMINIO, COM ROSCA, DE 1 1/4", PARA ELETRODUTO	UN	1,00	1,00 UND	9.INS	INSTALAÇÕES ELÉTRICAS		
F	Nível 3	1.8.3. CABOS E FIOS CONDUTORES		-					
F	Serviço	1.8.3.1. CABO DE COBRE FLEXÍVEL ISOLADO, 4 MM², ANTI-CHAMA 450/750 V, PARA CIRCUITOS TERMINAIS - FORNECIMENTO E INSTALAÇÃO. AF_12/2015	M	362,79	((4,39 + 5,01 + 4,40) x 4,00 x 3,00) + (6,35 x 7,00) + (6,35 x 5,00) + (6,35 x 3,00) + (7,46 x 9,00) + (11,60 x 3,00)	9.INS	INSTALAÇÕES ELÉTRICAS		
F	Serviço	1.8.3.2. CABO DE COBRE FLEXÍVEL ISOLADO, 35 MM², ANTI-CHAMA 450/750 V, PARA DISTRIBUIÇÃO - FORNECIMENTO E INSTALAÇÃO. AF_12/2015	M	1,94	1,94	9.INS	INSTALAÇÕES ELÉTRICAS		
F	Nível 3	1.8.4. ILUMINAÇÃO		-					

MENU



PLQ - PLANILHA DE LEVANTAMENTO DE QUANTIDADES
Memória de Cálculo - OGU

Grau de Sigilo
#PUBLICO

←

APELIDO DO EMPREENDIMENTO
QUADRA POLIESPORTIVA

Nº SICONV
888602/2019

Nº OPERAÇÃO
1066210-08/2019

PROPONENTE / TOMADOR
PREF. MUN. DE SANTA RITA DE JACUTINGA

F	Nível	Item	Descrição	Unidade	Quantidade	Memória de Cálculo	Nº	Agrupador de Eventos	FRENTE DE OBRA:	
									ADMINISTRAÇÃO	LOCAÇÃO
LOTE CONSTRUÇÃO DE QUADRA POLIESPORTIVA								TOTAL FINANC. POR FRENTE (R\$):	1	2
F	Serviço	1.8.4.1.	REFLETOR RETANGULAR FECHADO, COM LÂMPADA VAPOR METÁLICO 400 W - FORNECIMENTO E INSTALAÇÃO. AF_08/2020	UN	16,00	16,00 UND	9.INS	INSTALAÇÕES ELÉTRICAS		
F	Nível 3	1.8.5.	SISTEMA DE PROTEÇÃO CONTRA DESCARGA ATMOSFÉRICA (SPDA)		-					
F	Serviço	1.8.5.1.	ESCAVAÇÃO MANUAL DE VALA COM PROFUNDIDADE MENOR OU IGUAL A 1,30 M. AF_02/2021	M3	9,56	106,22 x 0,3 x 0,3	9.INS	INSTALAÇÕES ELÉTRICAS		
F	Serviço	1.8.5.2.	REATERRO MANUAL DE VALAS COM COMPACTAÇÃO MECANIZADA. AF_04/2016	M3	9,54	9,56 - (106,22 x 3,14 x 0,00005)	9.INS	INSTALAÇÕES ELÉTRICAS		
F	Serviço	1.8.5.3.	HASTE DE ATERRAMENTO 3/4 PARA SPDA - FORNECIMENTO E INSTALAÇÃO. AF_12/2017	UN	4,00	4,00 UND	9.INS	INSTALAÇÕES ELÉTRICAS		
F	Serviço	1.8.5.4.	CAIXA DE INSPEÇÃO PARA ATERRAMENTO, CIRCULAR, EM POLIETILENO, DIÂMETRO INTERNO = 0,3 M. AF_12/2020	UN	4,00	4,00 UND	9.INS	INSTALAÇÕES ELÉTRICAS		
F	Serviço	1.8.5.5.	CORDOALHA DE COBRE NU 35 MM², NÃO ENTERRADA, COM ISOLADOR - FORNECIMENTO E INSTALAÇÃO. AF_12/2017	M	24,76	1,28 + (4,00 x 5,87)	9.INS	INSTALAÇÕES ELÉTRICAS		
F	Serviço	1.8.5.6.	CORDOALHA DE COBRE NU 50 MM², ENTERRADA, SEM ISOLADOR - FORNECIMENTO E INSTALAÇÃO. AF_12/2017	M	106,22	(33,11 X 2,00) + (20,00 X 2,00)	9.INS	INSTALAÇÕES ELÉTRICAS		
F	Serviço	1.8.5.7.	ELETRODUTO RÍGIDO ROSCÁVEL, PVC, DN 50 MM (1 1/2") - FORNECIMENTO E INSTALAÇÃO. AF_12/2015	M	12,00	3,00 x 4,00	9.INS	INSTALAÇÕES ELÉTRICAS		
F	Serviço	1.8.5.8.	CONECTOR METALICO TIPO PARAFUSO FENDIDO (SPLIT BOLT), PARA CABOS ATE 35 MM2	UN	4,00	4,00 UND	9.INS	INSTALAÇÕES ELÉTRICAS		
F	Serviço	1.8.5.9.	CAIXA DE EQUALIZAÇÃO PARA USO INTERNO COM 9 TERMINAIS 210X210X90MM EM AÇO	U	1,00	1,00 UND	9.INS	INSTALAÇÕES ELÉTRICAS		
F	Serviço	1.8.5.10.	CONECTOR EM BRONZE/LATÃO, DN 15 MM X 1/2", SEM ANEL DE SOLDA, BOLSA X ROSCA F, INSTALADO EM RAMAL DE DISTRIBUIÇÃO FORNECIMENTO E INSTALAÇÃO. AF_01/2016	UN	4,00	4,00 UND	9.INS	INSTALAÇÕES ELÉTRICAS		
F	Nível 2	1.9.	EQUIPAMENTOS ESPORTIVOS		-					
F	Serviço	1.9.0.1.	CONJUNTO PARA QUADRA DE VOLEI COM POSTES EM TUBO DE AÇO GALVANIZADO 3", H = *255* CM, PINTURA EM TINTA ESMALTE SINTETICO, REDE DE NYLON COM 2 MM, MALHA 10 X 10 CM E ANTENAS OFICIAIS EM FIBRA DE VIDRO	UN	1,00	1,00 CONJUNTO	10.SB	SERVIÇOS FINAIS		
F	Serviço	1.9.0.2.	TABELA DE BASQUETE EM POSTE METÁLICO E SUPORTE DE PISO CONJUNTO PARA FUTSAL COM TRAVES OFICIAIS DE 3,00 X 2,00 M EM TUBO DE AÇO GALVANIZADO 3" COM REQUADRO EM TUBO DE 1", PINTURA EM PRIMER COM TINTA ESMALTE SINTETICO E REDES DE POLIETILENO FIO 4 MM	U	2,00	2,00 UND	10.SB	SERVIÇOS FINAIS		
F	Serviço	1.9.0.3.	PISO PODOTÁTIL DE CONCRETO, ALERTA, APLICADO EM PISO (20X20CM) COM JUNTA SECA, COR VERMELHO/AMARELO, ASSENTAMENTO COM ARGAMASSA INDUSTRIALIZADA, INCLUSIVE FORNECIMENTO E INSTALAÇÃO	M2	0,40	0,20 x 0,20 x 10,00	10.SB	SERVIÇOS FINAIS		
F	Nível 2	1.10.	ACESSIBILIDADE		-					
F	Serviço	1.10.0.1.	PISO EM CONCRETO 20 MPA PREPARO MECÂNICO, ESPESSURA 7CM. AF_09/2020	M2	11,26	9,38 x 1,20	10.SB	SERVIÇOS FINAIS		
F	Serviço	1.10.0.2.	PISO PODOTÁTIL DE CONCRETO, DIRECIONAL, APLICADO EM PISO (20X20CM) COM JUNTA SECA, COR VERMELHO/AMARELO, ASSENTAMENTO COM ARGAMASSA INDUSTRIALIZADA, INCLUSIVE FORNECIMENTO E INSTALAÇÃO	M2	1,76	0,20 x 0,20 x 44,00	10.SB	SERVIÇOS FINAIS		

MENU



PLQ - PLANILHA DE LEVANTAMENTO DE QUANTIDADES
 Memória de Cálculo - OGU

Grau de Sigilo
#PUBLICO

←

APELIDO DO EMPREENDIMENTO
 QUADRA POLIESPORTIVA

Nº SICONV
 888602/2019

Nº OPERAÇÃO
 1066210-08/2019

PROPONENTE / TOMADOR
 PREF. MUN. DE SANTA RITA DE JACUTINGA

Nível	Item	Descrição	Unidade	Quantidade	Memória de Cálculo	Nº	Agrupador de Eventos	FRENTES DE OBRA:	
								ADMINISTRAÇÃO	LOCAÇÃO
F	LOTE	CONSTRUÇÃO DE QUADRA POLIESPORTIVA					TOTAL FINANC. POR FRENTE (R\$):	7.439,99	6.778,16
F	Serviço	1.10.0.4. GUARDA-CORPO EM AÇO GALVANIZADO DIN 2440, D = 2", COM SUBDIVISÕES EM TUBO DE AÇO D = 1/2". H = 1,05 M - COM CORRIMÃO SIMPLES DE TUBO DE AÇO GALVANIZADO DE D = 1 1/2"	M	18,76	9,38 + 9,38	10.SB	SERVIÇOS FINAIS		
F	Nível 2	1.11. SERVIÇOS FINAIS		-					
F	Serviço	1.11.0.1. LIMPEZA FINAL DA OBRA	M2	712,74	34,07 x 20,92	10.SB	SERVIÇOS FINAIS		

SANTA RITA DE JACUTINGA/MG

Local

quinta-feira, 22 de julho de 2021

Data

Responsável Técnico

Nome: PEDRO GIOVANNI VIEIRA VIDAL

CREA/CAU: MG 59.552/D

ART/RRT: MG20210401663

APELIDO DO EMPREENDIMENTO QUADRA POLIESPORTIVA	N° SICONV 888602/2019	N° OPERAÇÃO 1066210-08/2019	PROPONENTE / TOMADOR PREF. MUN. DE SANTA RITA DE JACUTINGA	N° OPERAÇÃO 1066210-08/2
--	---------------------------------	---------------------------------------	--	------------------------------------

Item	Descrição	Unidade	Quantidade	CANTEIRO DE OBRAS	VALAS (FUNDAÇÃO)	SAPATAS (FUNDAÇÃO)	VIGA BALDRAME (FUNDAÇÃO)	IMPERMEABILIZAÇÃO (FUNDAÇÃO)	PILARES	PISOS	ESTRUTURA METÁLICA	TELHAMENTO
				3	4	5	6	7	8	9	10	11
CONSTRUÇÃO DE QUADRA POLIESPORTIVA				1.551,20	8.262,81	12.458,18	16.466,12	3.754,56	24.606,10	79.099,89	127.933,33	59.057,64
1.	QUADRA POLIESPORTIVA		-									
1.1.	ADMINISTRAÇÃO DE OBRA		-									
1.1.0.1.	ENGENHEIRO CIVIL DE OBRA JUNIOR COM ENCARGOS COMPLEMENTARES	MES	0,36									
1.2.	SERVIÇOS PRELIMINARES		-									
1.2.0.1.	LOCAÇÃO DA OBRA (GABARITO)	M2	712,74									
1.2.0.2.	PLACA DE OBRA EM CHAPA DE ACO GALVANIZADO (CÓD.: 74209/01 REF.: SINAPI 01-2020)	M2	2,88	2,88								
1.3.	FUNDAÇÕES		-									
1.3.1.	VALAS		-									
1.3.1.1.	ESCAVAÇÃO MANUAL PARA BLOCO DE COROAMENTO OU SAPATA, COM PREVISÃO DE FÔRMA. AF_06/2017	M3	47,12		47,12							
1.3.1.2.	ESCAVAÇÃO MANUAL DE VALA PARA VIGA BALDRAME, COM PREVISÃO DE FÔRMA. AF_06/2017	M3	15,36		15,36							
1.3.1.3.	PREPARO DE FUNDO DE VALA COM LARGURA MENOR QUE 1,5 M (ACERTO DO SOLO NATURAL). AF_08/2020	M2	83,28		83,28							
1.3.1.4.	REATERRO MANUAL DE VALAS COM COMPACTAÇÃO MECANIZADA. AF_04/2016	M3	45,72		45,72							
1.3.2.	SAPATAS		-									
1.3.2.1.	LASTRO DE CONCRETO MAGRO, APLICADO EM PISOS, LAJES SOBRE SOLO OU RADIERS, ESPESSURA DE 5 CM. AF_07/2016	M2	27,00			27,00						
1.3.2.2.	FORMA E DESFORMA DE TÁBUA E SARRAFO, REAPROVEITAMENTO (3X) (FUNDAÇÃO)	M2	21,96			21,96						
1.3.2.3.	ARMAÇÃO DE BLOCO, VIGA BALDRAME OU SAPATA UTILIZANDO AÇO CA-50 DE 10 MM - MONTAGEM. AF_06/2017	KG	145,86			145,86						
1.3.2.4.	ARMAÇÃO DE BLOCO, VIGA BALDRAME OU SAPATA UTILIZANDO AÇO CA-50 DE 12,5 MM - MONTAGEM. AF_06/2017	KG	211,82			211,82						
1.3.2.5.	CONCRETAGEM DE SAPATAS, FCK 30 MPA, COM USO DE BOMBA LANÇAMENTO, ADENSAMENTO E ACABAMENTO. AF_11/2016	M3	7,71			7,71						
1.3.3.	VIGA BALDRAME		-									
1.3.3.1.	LASTRO DE CONCRETO MAGRO, APLICADO EM PISOS, LAJES SOBRE SOLO OU RADIERS, ESPESSURA DE 5 CM. AF_07/2016	M2	19,20				19,20					
1.3.3.2.	FORMA E DESFORMA DE TÁBUA E SARRAFO, REAPROVEITAMENTO (3X) (FUNDAÇÃO)	M2	76,80				76,80					
1.3.3.3.	ARMAÇÃO DE BLOCO, VIGA BALDRAME E SAPATA UTILIZANDO AÇO CA-60 DE 5 MM - MONTAGEM. AF_06/2017	KG	99,11				99,11					
1.3.3.4.	ARMAÇÃO DE BLOCO, VIGA BALDRAME OU SAPATA UTILIZANDO AÇO CA-50 DE 8 MM - MONTAGEM. AF_06/2017	KG	93,33				93,33					
1.3.3.5.	ARMAÇÃO DE BLOCO, VIGA BALDRAME OU SAPATA UTILIZANDO AÇO CA-50 DE 10 MM - MONTAGEM. AF_06/2017	KG	134,09				134,09					

APELIDO DO EMPREENDIMENTO QUADRA POLIESPORTIVA	Nº SICONV 888602/2019	Nº OPERAÇÃO 1066210-08/2019	PROponente / TOMADOR PREF. MUN. DE SANTA RITA DE JACUTINGA	Nº OPERAÇÃO 1066210-08/2
--	---------------------------------	---------------------------------------	--	------------------------------------

Item	Descrição	Unidade	Quantidade	CANTEIRO DE OBRAS	VALAS (FUNDAÇÃO)	SAPATAS (FUNDAÇÃO)	VIGA BALDRAME (FUNDAÇÃO)	IMPERMEABILIZAÇÃO (FUNDAÇÃO)	PILARES	PISOS	ESTRUTURA METÁLICA	TELHAMENTO
				3	4	5	6	7	8	9	10	11
CONSTRUÇÃO DE QUADRA POLIESPORTIVA				1.551,20	8.262,81	12.458,18	16.466,12	3.754,56	24.606,10	79.099,89	127.933,33	59.057,64
1.3.3.6.	ARMAÇÃO DE BLOCO, VIGA BALDRAME OU SAPATA UTILIZANDO AÇO CA-50 DE 12,5 MM - MONTAGEM. AF_06/2017	KG	25,27				25,27					
1.3.3.7.	CONCRETAGEM DE BLOCOS DE COROAMENTO E VIGAS BALDRAMES, FCK 30 MPA, COM USO DE BOMBA LANÇAMENTO, ADENSAMENTO E ACABAMENTO. AF_06/2017	M3	7,68				7,68					
1.3.4. IMPERMEABILIZAÇÃO												
1.3.4.1.	IMPERMEABILIZAÇÃO DE SUPERFÍCIE COM EMULSÃO ASFÁLTICA, 2 DEMÃOS AF_06/2018	M2	96,00					96,00				
1.4. SUPERESTRUTURA - PILARES												
1.4.0.1.	FORMA E DESFORMA DE COMPENSADO RESINADO, ESP. 12MM, REAPROVEITAMENTO (3X), EXCLUSIVE ESCORAMENTO	M2	98,88						98,88			
1.4.0.2.	CONCRETAGEM DE PILARES, FCK = 25 MPA, COM USO DE BOMBA EM EDIFICAÇÃO COM SEÇÃO MÉDIA DE PILARES MENOR OU IGUAL A 0,25 M² - LANÇAMENTO, ADENSAMENTO E ACABAMENTO. AF_12/2015	M3	7,42						7,42			
1.4.0.3.	ARMAÇÃO DE PILAR OU VIGA DE UMA ESTRUTURA CONVENCIONAL DE CONCRETO ARMADO EM UMA EDIFICAÇÃO TÉRREA OU SOBRADO UTILIZANDO AÇO CA-50 DE 12,5 MM - MONTAGEM. AF_12/2015	KG	696,13						696,13			
1.4.0.4.	ARMAÇÃO DE PILAR OU VIGA DE UMA ESTRUTURA CONVENCIONAL DE CONCRETO ARMADO EM UMA EDIFICAÇÃO TÉRREA OU SOBRADO UTILIZANDO AÇO CA-60 DE 5,0 MM - MONTAGEM. AF_12/2015	KG	161,44						161,44			
1.5. PISO												
1.5.0.1.	EXECUÇÃO DE PASSEIO (CALÇADA) OU PISO DE CONCRETO COM CONCRETO MOLDADO IN LOCO, USINADO, ACABAMENTO	M2	712,74							712,74		
1.6. COBERTURA												
1.6.1. ESTRUTURA METÁLICA												
1.6.1.1.	ESTRUTURA TRELIÇADA DE COBERTURA, TIPO ARCO, COM LIGAÇÕES SOLDADAS, INCLUSOS PERFIS METÁLICOS, CHAPAS METÁLICAS, MÃO DE OBRA E TRANSPORTE COM GUINDASTE - FORNECIMENTO E INSTALAÇÃO. AF_01/2020_P	KG	6.336,47								6.336,47	
1.6.2. TELHAMENTO												
1.6.2.1.	TELHAMENTO COM TELHA DE AÇO/ALUMÍNIO E = 0,5 MM, COM ATÉ 2 ÁGUAS, INCLUSO IÇAMENTO. AF_07/2019	M2	712,74									712,74
1.7. PINTURA												
1.7.1. PISO												
1.7.1.1.	PINTURA DE PISO COM TINTA ACRÍLICA, APLICAÇÃO MANUAL, 2 DEMÃOS, INCLUSO FUNDO PREPARADOR. AF_05/2021	M2	688,53									

APELIDO DO EMPREENDIMENTO QUADRA POLIESPORTIVA	Nº SICONV 888602/2019	Nº OPERAÇÃO 1066210-08/2019	PROponente / TOMADOR PREF. MUN. DE SANTA RITA DE JACUTINGA	Nº OPERAÇÃO 1066210-08/2
--	---------------------------------	---------------------------------------	--	------------------------------------

Item	Descrição	Unidade	Quantidade	3	4	5	6	7	8	9	10	11
				CANTEIRO DE OBRAS	VALAS (FUNDAÇÃO)	SAPATAS (FUNDAÇÃO)	VIGA BALDRAME (FUNDAÇÃO)	IMPERMEABILIZAÇÃO (FUNDAÇÃO)	PILARES	PISOS	ESTRUTURA METÁLICA	TELHAMENTO
CONSTRUÇÃO DE QUADRA POLIESPORTIVA				1.551,20	8.262,81	12.458,18	16.466,12	3.754,56	24.606,10	79.099,89	127.933,33	59.057,64
1.7.1.2.	PINTURA DE DEMARCAÇÃO DE QUADRA POLIESPORTIVA COM TINTA ACRÍLICA, E = 5 CM, APLICAÇÃO MANUAL. AF_05/2021	M	297,81									
1.8.	INSTALAÇÕES ELÉTRICAS E SPDA		-									
1.8.1.	CENTRO DE DISTRIBUIÇÃO		-									
1.8.1.1.	QUADRO DE DISTRIBUIÇÃO DE ENERGIA EM CHAPA DE AÇO GALVANIZADO, DE SOBREPOR, COM BARRAMENTO TRIFÁSICO, PARA 18 DISJUNTORES DIN 100A - FORNECIMENTO E INSTALAÇÃO. AF_10/2020	UN	1,00									
1.8.1.2.	DISJUNTOR TERMOMAGNÉTICO TRIPOLAR, CORRENTE NOMINAL DE 200A - FORNECIMENTO E INSTALAÇÃO. AF_10/2020	UN	1,00									
1.8.1.3.	DISJUNTOR TIPO NEMA, MONOPOLAR 10 ATE 30A, TENSAO MAXIMA DE 240 V	UN	4,00									
1.8.2.	ELETRODUTOS E ACESSÓRIOS		-									
1.8.2.1.	ELETRODUTO RÍGIDO ROSCÁVEL, PVC, DN 40 MM (1 1/4"), PARA CIRCUITOS TERMINAIS, INSTALADO EM PAREDE - FORNECIMENTO E INSTALAÇÃO. AF_12/2015	M	19,06									
1.8.2.2.	ELETRODUTO DE AÇO GALVANIZADO, CLASSE LEVE, DN 25 MM (1), APARENTE, INSTALADO EM TETO - FORNECIMENTO E INSTALAÇÃO. AF_11/2016_P	M	12,70									
1.8.2.3.	ELETRODUTO DE AÇO GALVANIZADO, CLASSE LEVE, DN 20 MM (3/4), APARENTE, INSTALADO EM TETO - FORNECIMENTO E INSTALAÇÃO. AF_11/2016_P	M	61,55									
1.8.2.4.	ABRACADEIRA EM ACO PARA AMARRACAO DE ELETRODUTOS, TIPO D, COM 3/4" E PARAFUSO DE FIXACAO	UN	20,00									
1.8.2.5.	ABRACADEIRA EM ACO PARA AMARRACAO DE ELETRODUTOS, TIPO D, COM 1" E PARAFUSO DE FIXACAO	UN	4,00									
1.8.2.6.	ABRACADEIRA EM ACO PARA AMARRACAO DE ELETRODUTOS, TIPO D, COM 1 1/4" E PARAFUSO DE FIXACAO	UN	4,00									
1.8.2.7.	BUCHA EM ALUMINIO, COM ROSCA, DE 3/4", PARA ELETRODUTO	UN	15,00									
1.8.2.8.	BUCHA EM ALUMINIO, COM ROSCA, DE 1", PARA ELETRODUTO	UN	2,00									
1.8.2.9.	BUCHA EM ALUMINIO, COM ROSCA, DE 1 1/4", PARA ELETRODUTO	UN	1,00									
1.8.3.	CABOS E FIOS CONDUTORES		-									
1.8.3.1.	CABO DE COBRE FLEXÍVEL ISOLADO, 4 MM², ANTI-CHAMA 450/750 V, PARA CIRCUITOS TERMINAIS - FORNECIMENTO E INSTALAÇÃO. AF_12/2015	M	362,79									
1.8.3.2.	CABO DE COBRE FLEXÍVEL ISOLADO, 35 MM², ANTI-CHAMA 450/750 V, PARA DISTRIBUIÇÃO - FORNECIMENTO E INSTALAÇÃO. AF_12/2015	M	1,94									
1.8.4.	ILUMINAÇÃO		-									

APELIDO DO EMPREENDIMENTO
QUADRA POLIESPORTIVA

N° SICONV
888602/2019

N° OPERAÇÃO
1066210-08/2019

PROPONENTE / TOMADOR
PREF. MUN. DE SANTA RITA DE JACUTINGA

N° OPERAÇÃO
1066210-08/2

Item	Descrição	Unidade	Quantidade	CANTEIRO DE OBRAS	VALAS (FUNDAÇÃO)	SAPATAS (FUNDAÇÃO)	VIGA BALDRAME (FUNDAÇÃO)	IMPERMEABILIZAÇÃO (FUNDAÇÃO)	PILARES	PISOS	ESTRUTURA METÁLICA	TELHAMENTO
				3	4	5	6	7	8	9	10	11
CONSTRUÇÃO DE QUADRA POLIESPORTIVA				1.551,20	8.262,81	12.458,18	16.466,12	3.754,56	24.606,10	79.099,89	127.933,33	59.057,64
1.8.4.1.	REFLETOR RETANGULAR FECHADO, COM LÂMPADA VAPOR METÁLICO 400 W - FORNECIMENTO E INSTALAÇÃO. AF_08/2020	UN	16,00									
1.8.5.	SISTEMA DE PROTEÇÃO CONTRA DESCARGA ATMOSFÉRICA (SPDA)		-									
1.8.5.1.	ESCAVAÇÃO MANUAL DE VALA COM PROFUNDIDADE MENOR OU IGUAL A 1,30 M. AF_02/2021	M3	9,56									
1.8.5.2.	REATERRO MANUAL DE VALAS COM COMPACTAÇÃO MECANIZADA. AF_04/2016	M3	9,54									
1.8.5.3.	HASTE DE ATERRAMENTO 3/4 PARA SPDA - FORNECIMENTO E INSTALAÇÃO. AF_12/2017	UN	4,00									
1.8.5.4.	CAIXA DE INSPEÇÃO PARA ATERRAMENTO, CIRCULAR, EM POLIETILENO, DIÂMETRO INTERNO = 0,3 M. AF_12/2020	UN	4,00									
1.8.5.5.	CORDOALHA DE COBRE NU 35 MM², NÃO ENTERRADA, COM ISOLADOR - FORNECIMENTO E INSTALAÇÃO. AF_12/2017	M	24,76									
1.8.5.6.	CORDOALHA DE COBRE NU 50 MM², ENTERRADA, SEM ISOLADOR - FORNECIMENTO E INSTALAÇÃO. AF_12/2017	M	106,22									
1.8.5.7.	ELETRODUTO RÍGIDO ROSCÁVEL, PVC, DN 50 MM (1 1/2") - FORNECIMENTO E INSTALAÇÃO. AF_12/2015	M	12,00									
1.8.5.8.	CONECTOR METÁLICO TIPO PARAFUSO FENDIDO (SPLIT BOLT), PARA CABOS ATE 35 MM2	UN	4,00									
1.8.5.9.	CAIXA DE EQUALIZAÇÃO PARA USO INTERNO COM 9 TERMINAIS 210X210X90MM EM AÇO	U	1,00									
1.8.5.10.	CONECTOR EM BRONZE/LATÃO, DN 15 MM X 1/2". SEM ANEL DE SOLDA, BOLSA X ROSCA F, INSTALADO EM RAMAL DE DISTRIBUIÇÃO FORNECIMENTO E INSTALAÇÃO. AF_01/2016	UN	4,00									
1.9.	EQUIPAMENTOS ESPORTIVOS		-									
1.9.0.1.	CONJUNTO PARA QUADRA DE VOLEI COM POSTES EM TUBO DE AÇO GALVANIZADO 3", H = *255* CM, PINTURA EM TINTA ESMALTE SINTETICO, REDE DE NYLON COM 2 MM, MALHA 10 X 10 CM E ANTENAS OFICIAIS EM FIBRA DE VIDRO	UN	1,00									
1.9.0.2.	TABELA DE BASQUETE EM POSTE METÁLICO E SUPORTE DE PISO CONJUNTO PARA FUTSAL COM TRAVES OFICIAIS DE 3,00 X 2,00 M EM TUBO DE AÇO GALVANIZADO 3" COM REQUADRO EM TUBO DE 1", PINTURA EM PRIMER COM TINTA ESMALTE SINTETICO E REDES DE POLIETILENO FIO 4 MM	U	2,00									
1.9.0.3.	TUBO DE AÇO GALVANIZADO 3" COM REQUADRO EM TUBO DE 1", PINTURA EM PRIMER COM TINTA ESMALTE SINTETICO E REDES DE POLIETILENO FIO 4 MM	UN	1,00									
1.10.	ACESSIBILIDADE		-									
1.10.0.1.	PISO EM CONCRETO 20 MPA PREPARO MECÂNICO, ESPESSURA 7CM. AF_09/2020	M2	11,26									
1.10.0.2.	PISO PODOTÁTIL DE CONCRETO, ALERTA, APLICADO EM PISO (20X20CM) COM JUNTA SECA, COR VERMELHO/AMARELO, ASSENTAMENTO COM ARGAMASSA INDUSTRIALIZADA, INCLUSIVE FORNECIMENTO E INSTALAÇÃO	M2	0,40									
1.10.0.3.	PISO PODOTÁTIL DE CONCRETO, DIRECIONAL, APLICADO EM PISO (20X20CM) COM JUNTA SECA, COR VERMELHO/AMARELO, ASSENTAMENTO COM ARGAMASSA INDUSTRIALIZADA, INCLUSIVE FORNECIMENTO E INSTALAÇÃO	M2	1,76									



PLQ - PLANILHA DE LEVANTAMENTO DE QUANTIDADES
Memória de Cálculo - OGU

Grau de Sigilo
#PUBLICO

APELIDO DO EMPREENDIMENTO
QUADRA POLIESPORTIVA

Nº SICONV
888602/2019

Nº OPERAÇÃO
1066210-08/2019

PROponente / TOMADOR
PREF. MUN. DE SANTA RITA DE JACUTINGA

Nº OPERAÇÃO
1066210-08/2

Item	Descrição	Unidade	Quantidade	CANTEIRO DE OBRAS	VALAS (FUNDAÇÃO)	SAPATAS (FUNDAÇÃO)	VIGA BALDRAME (FUNDAÇÃO)	IMPERMEABILIZAÇÃO (FUNDAÇÃO)	PILARES	PISOS	ESTRUTURA METÁLICA	TELHAMENTO
				3	4	5	6	7	8	9	10	11
CONSTRUÇÃO DE QUADRA POLIESPORTIVA				1.551,20	8.262,81	12.458,18	16.466,12	3.754,56	24.606,10	79.099,89	127.933,33	59.057,64
1.10.0.4.	GUARDA-CORPO EM AÇO GALVANIZADO DIN 2440, D = 2", COM SUBDIVISÕES EM TUBO DE AÇO D = 1/2", H = 1,05 M - COM CORRIMÃO SIMPLES DE TUBO DE AÇO GALVANIZADO DE D = 1 1/2"	M	18,76									
1.11.	SERVIÇOS FINAIS		-									
1.11.0.1.	LIMPEZA FINAL DA OBRA	M2	712,74									

SANTA RITA DE JACUTINGA/MG

Local

quinta-feira, 22 de julho de 2021

Data

Responsável Técnico

Nome: PEDRO GIOVANNI VIEIRA VIDAL

CREA/CAU: MG 59.552/D

ART/RRT: MG20210401663

APELIDO DO EMPREENDIMENTO QUADRA POLIESPORTIVA	Nº SICONV 888602/2019	O 019	PROponente / TOMADOR PREF. MUN. DE SANTA RITA DE JACUTINGA
--	---------------------------------	-----------------	--

Item	Descrição	Unidade	Quantidade	PINTURA	INTALAÇÕES ELÉTRICAS	SPDA (REDE ENTERRADA E CAIXAS)	SPDA (REDE AÉREA E COMPLEMENTOS)	EQUIPAMENTOS ESPORTIVOS	ACESSIBILIDADE	LIMPEZA
				12	13	14	15	16	17	18
CONSTRUÇÃO DE QUADRA POLIESPORTIVA				15.766,86	13.621,40	7.403,44	2.114,71	12.375,20	11.006,68	1.396,97
1.	QUADRA POLIESPORTIVA		-							
1.1.	ADMINISTRAÇÃO DE OBRA		-							
1.1.0.1.	ENGENHEIRO CIVIL DE OBRA JUNIOR COM ENCARGOS COMPLEMENTARES	MES	0,36							
1.2.	SERVIÇOS PRELIMINARES		-							
1.2.0.1.	LOCAÇÃO DA OBRA (GABARITO)	M2	712,74							
1.2.0.2.	PLACA DE OBRA EM CHAPA DE ACO GALVANIZADO (CÓD.: 74209/01 REF.: SINAPI 01-2020)	M2	2,88							
1.3.	FUNDAÇÕES		-							
1.3.1.	VALAS		-							
1.3.1.1.	ESCAVAÇÃO MANUAL PARA BLOCO DE COROAMENTO OU SAPATA, COM PREVISÃO DE FÔRMA. AF_06/2017	M3	47,12							
1.3.1.2.	ESCAVAÇÃO MANUAL DE VALA PARA VIGA BALDRAME, COM PREVISÃO DE FÔRMA. AF_06/2017	M3	15,36							
1.3.1.3.	PREPARO DE FUNDO DE VALA COM LARGURA MENOR QUE 1,5 M (ACERTO DO SOLO NATURAL). AF_08/2020	M2	83,28							
1.3.1.4.	REATERRO MANUAL DE VALAS COM COMPACTAÇÃO MECANIZADA. AF_04/2016	M3	45,72							
1.3.2.	SAPATAS		-							
1.3.2.1.	LASTRO DE CONCRETO MAGRO, APLICADO EM PISOS, LAJES SOBRE SOLO OU RADIERS, ESPESURA DE 5 CM. AF_07/2016	M2	27,00							
1.3.2.2.	FORMA E DESFORMA DE TÁBUA E SARRAFO, REAPROVEITAMENTO (3X) (FUNDAÇÃO)	M2	21,96							
1.3.2.3.	ARMAÇÃO DE BLOCO, VIGA BALDRAME OU SAPATA UTILIZANDO AÇO CA-50 DE 10 MM - MONTAGEM. AF_06/2017	KG	145,86							
1.3.2.4.	ARMAÇÃO DE BLOCO, VIGA BALDRAME OU SAPATA UTILIZANDO AÇO CA-50 DE 12,5 MM - MONTAGEM. AF_06/2017	KG	211,82							
1.3.2.5.	CONCRETAGEM DE SAPATAS, FCK 30 MPA, COM USO DE BOMBA LANÇAMENTO, ADENSAMENTO E ACABAMENTO. AF_11/2016	M3	7,71							
1.3.3.	VIGA BALDRAME		-							
1.3.3.1.	LASTRO DE CONCRETO MAGRO, APLICADO EM PISOS, LAJES SOBRE SOLO OU RADIERS, ESPESURA DE 5 CM. AF_07/2016	M2	19,20							
1.3.3.2.	FORMA E DESFORMA DE TÁBUA E SARRAFO, REAPROVEITAMENTO (3X) (FUNDAÇÃO)	M2	76,80							
1.3.3.3.	ARMAÇÃO DE BLOCO, VIGA BALDRAME E SAPATA UTILIZANDO AÇO CA-60 DE 5 MM - MONTAGEM. AF_06/2017	KG	99,11							
1.3.3.4.	ARMAÇÃO DE BLOCO, VIGA BALDRAME OU SAPATA UTILIZANDO AÇO CA-50 DE 8 MM - MONTAGEM. AF_06/2017	KG	93,33							
1.3.3.5.	ARMAÇÃO DE BLOCO, VIGA BALDRAME OU SAPATA UTILIZANDO AÇO CA-50 DE 10 MM - MONTAGEM. AF_06/2017	KG	134,09							

APELIDO DO EMPREENDIMENTO QUADRA POLIESPORTIVA	Nº SICONV 888602/2019	O 019	PROponente / TOMADOR PREF. MUN. DE SANTA RITA DE JACUTINGA
--	---------------------------------	-----------------	--

Item	Descrição	Unidade	Quantidade	PINTURA	INTALAÇÕES ELÉTRICAS	SPDA (REDE ENTERRADA E CAIXAS)	SPDA (REDE AÉREA E COMPLEMENTOS)	EQUIPAMENTOS ESPORTIVOS	ACESSIBILIDADE	LIMPEZA
				12	13	14	15	16	17	18
CONSTRUÇÃO DE QUADRA POLIESPORTIVA				15.766,86	13.621,40	7.403,44	2.114,71	12.375,20	11.006,68	1.396,97
1.3.3.6.	ARMAÇÃO DE BLOCO, VIGA BALDRAME OU SAPATA UTILIZANDO AÇO CA-50 DE 12,5 MM - MONTAGEM. AF_06/2017	KG	25,27							
1.3.3.7.	CONCRETAGEM DE BLOCOS DE COROAMENTO E VIGAS BALDRAMES, FCK 30 MPA, COM USO DE BOMBA LANÇAMENTO, ADENSAMENTO E ACABAMENTO. AF_06/2017	M3	7,68							
1.3.4.	IMPERMEABILIZAÇÃO		-							
1.3.4.1.	IMPERMEABILIZAÇÃO DE SUPERFÍCIE COM EMULSÃO ASFÁLTICA, 2 DEMÃOS AF_06/2018	M2	96,00							
1.4.	SUPERESTRUTURA - PILARES		-							
1.4.0.1.	FORMA E DESFORMA DE COMPENSADO RESINADO, ESP. 12MM, REAPROVEITAMENTO (3X), EXCLUSIVE ESCORAMENTO	M2	98,88							
1.4.0.2.	CONCRETAGEM DE PILARES, FCK = 25 MPA, COM USO DE BOMBA EM EDIFICAÇÃO COM SEÇÃO MÉDIA DE PILARES MENOR OU IGUAL A 0,25 M² - LANÇAMENTO, ADENSAMENTO E ACABAMENTO. AF_12/2015	M3	7,42							
1.4.0.3.	ARMAÇÃO DE PILAR OU VIGA DE UMA ESTRUTURA CONVENCIONAL DE CONCRETO ARMADO EM UMA EDIFICAÇÃO TÉRREA OU SOBRADO UTILIZANDO AÇO CA-50 DE 12,5 MM - MONTAGEM. AF_12/2015	KG	696,13							
1.4.0.4.	ARMAÇÃO DE PILAR OU VIGA DE UMA ESTRUTURA CONVENCIONAL DE CONCRETO ARMADO EM UMA EDIFICAÇÃO TÉRREA OU SOBRADO UTILIZANDO AÇO CA-60 DE 5,0 MM - MONTAGEM. AF_12/2015	KG	161,44							
1.5.	PISO		-							
1.5.0.1.	EXECUÇÃO DE PASSEIO (CALÇADA) OU PISO DE CONCRETO COM CONCRETO MOLDADO IN LOCO, USINADO, ACABAMENTO	M2	712,74							
1.6.	COBERTURA		-							
1.6.1.	ESTRUTURA METÁLICA		-							
1.6.1.1.	ESTRUTURA TRELIÇADA DE COBERTURA, TIPO ARCO, COM LIGAÇÕES SOLDADAS, INCLUSOS PERFIS METÁLICOS, CHAPAS METÁLICAS, MÃO DE OBRA E TRANSPORTE COM GUINDASTE - FORNECIMENTO E INSTALAÇÃO. AF_01/2020_P	KG	6.336,47							
1.6.2.	TELHAMENTO		-							
1.6.2.1.	TELHAMENTO COM TELHA DE AÇO/ALUMÍNIO E = 0,5 MM, COM ATÉ 2 ÁGUAS, INCLUSO IÇAMENTO. AF_07/2019	M2	712,74							
1.7.	PINTURA		-							
1.7.1.	PISO		-							
1.7.1.1.	PINTURA DE PISO COM TINTA ACRÍLICA, APLICAÇÃO MANUAL, 2 DEMÃOS, INCLUSO FUNDO PREPARADOR. AF_05/2021	M2	688,53	688,53						

APELIDO DO EMPREENDIMENTO QUADRA POLIESPORTIVA	Nº SICONV 888602/2019	O 019	PROponente / TOMADOR PREF. MUN. DE SANTA RITA DE JACUTINGA
--	---------------------------------	-----------------	--

Item	Descrição	Unidade	Quantidade	PINTURA	INTALAÇÕES ELÉTRICAS	SPDA (REDE ENTERRADA E CAIXAS)	SPDA (REDE AÉREA E COMPLEMENTOS)	EQUIPAMENTOS ESPORTIVOS	ACESSIBILIDADE	LIMPEZA
				12	13	14	15	16	17	18
CONSTRUÇÃO DE QUADRA POLIESPORTIVA				15.766,86	13.621,40	7.403,44	2.114,71	12.375,20	11.006,68	1.396,97
1.7.1.2.	PINTURA DE DEMARCAÇÃO DE QUADRA POLIESPORTIVA COM TINTA ACRÍLICA, E = 5 CM, APLICAÇÃO MANUAL. AF_05/2021	M	297,81	297,81						
1.8.	INSTALAÇÕES ELÉTRICAS E SPDA		-							
1.8.1.	CENTRO DE DISTRIBUIÇÃO		-							
1.8.1.1.	QUADRO DE DISTRIBUIÇÃO DE ENERGIA EM CHAPA DE AÇO GALVANIZADO, DE SOBREPOR, COM BARRAMENTO TRIFÁSICO, PARA 18 DISJUNTORES DIN 100A - FORNECIMENTO E INSTALAÇÃO. AF_10/2020	UN	1,00		1,00					
1.8.1.2.	DISJUNTOR TERMOMAGNÉTICO TRIPOLAR, CORRENTE NOMINAL DE 200A - FORNECIMENTO E INSTALAÇÃO. AF_10/2020	UN	1,00		1,00					
1.8.1.3.	DISJUNTOR TIPO NEMA, MONOPOLAR 10 ATE 30A, TENSAO MAXIMA DE 240 V	UN	4,00		4,00					
1.8.2.	ELETRODUTOS E ACESSÓRIOS		-							
1.8.2.1.	ELETRODUTO RÍGIDO ROSCÁVEL, PVC, DN 40 MM (1 1/4"), PARA CIRCUITOS TERMINAIS, INSTALADO EM PAREDE - FORNECIMENTO E INSTALAÇÃO. AF_12/2015	M	19,06		19,06					
1.8.2.2.	ELETRODUTO DE AÇO GALVANIZADO, CLASSE LEVE, DN 25 MM (1), APARENTE, INSTALADO EM TETO - FORNECIMENTO E INSTALAÇÃO. AF_11/2016_P	M	12,70		12,70					
1.8.2.3.	ELETRODUTO DE AÇO GALVANIZADO, CLASSE LEVE, DN 20 MM (3/4), APARENTE, INSTALADO EM TETO - FORNECIMENTO E INSTALAÇÃO. AF_11/2016_P	M	61,55		61,55					
1.8.2.4.	ABRACADEIRA EM ACO PARA AMARRACAO DE ELETRODUTOS, TIPO D, COM 3/4" E PARAFUSO DE FIXACAO	UN	20,00		20,00					
1.8.2.5.	ABRACADEIRA EM ACO PARA AMARRACAO DE ELETRODUTOS, TIPO D, COM 1" E PARAFUSO DE FIXACAO	UN	4,00		4,00					
1.8.2.6.	ABRACADEIRA EM ACO PARA AMARRACAO DE ELETRODUTOS, TIPO D, COM 1 1/4" E PARAFUSO DE FIXACAO	UN	4,00		4,00					
1.8.2.7.	BUCHA EM ALUMINIO, COM ROSCA, DE 3/4", PARA ELETRODUTO	UN	15,00		15,00					
1.8.2.8.	BUCHA EM ALUMINIO, COM ROSCA, DE 1", PARA ELETRODUTO	UN	2,00		2,00					
1.8.2.9.	BUCHA EM ALUMINIO, COM ROSCA, DE 1 1/4", PARA ELETRODUTO	UN	1,00		1,00					
1.8.3.	CABOS E FIOS CONDUTORES		-							
1.8.3.1.	CABO DE COBRE FLEXÍVEL ISOLADO, 4 MM², ANTI-CHAMA 450/750 V, PARA CIRCUITOS TERMINAIS - FORNECIMENTO E INSTALAÇÃO. AF_12/2015	M	362,79		362,79					
1.8.3.2.	CABO DE COBRE FLEXÍVEL ISOLADO, 35 MM², ANTI-CHAMA 450/750 V, PARA DISTRIBUIÇÃO - FORNECIMENTO E INSTALAÇÃO. AF_12/2015	M	1,94		1,94					
1.8.4.	ILUMINAÇÃO		-							

APELIDO DO EMPREENDIMENTO
QUADRA POLIESPORTIVA

Nº SICONV
888602/2019

O
019

PROponente / TOMADOR
PREF. MUN. DE SANTA RITA DE JACUTINGA

Item	Descrição	Unidade	Quantidade	PINTURA	INTALAÇÕES ELÉTRICAS	SPDA (REDE ENTERRADA E CAIXAS)	SPDA (REDE AÉREA E COMPLEMENTOS)	EQUIPAMENTOS ESPORTIVOS	ACESSIBILIDADE	LIMPEZA
				12	13	14	15	16	17	18
CONSTRUÇÃO DE QUADRA POLIESPORTIVA				15.766,86	13.621,40	7.403,44	2.114,71	12.375,20	11.006,68	1.396,97
1.8.4.1.	REFLETOR RETANGULAR FECHADO, COM LÂMPADA VAPOR METÁLICO 400 W - FORNECIMENTO E INSTALAÇÃO. AF_08/2020	UN	16,00		16,00					
1.8.5.	SISTEMA DE PROTEÇÃO CONTRA DESCARGA ATMOSFÉRICA (SPDA)		-							
1.8.5.1.	ESCAVAÇÃO MANUAL DE VALA COM PROFUNDIDADE MENOR OU IGUAL A 1,30 M. AF_02/2021	M3	9,56			9,56				
1.8.5.2.	REATERRO MANUAL DE VALAS COM COMPACTAÇÃO MECANIZADA. AF_04/2016	M3	9,54			9,54				
1.8.5.3.	HASTE DE ATERRAMENTO 3/4 PARA SPDA - FORNECIMENTO E INSTALAÇÃO. AF_12/2017	UN	4,00			4,00				
1.8.5.4.	CAIXA DE INSPEÇÃO PARA ATERRAMENTO, CIRCULAR, EM POLIETILENO, DIÂMETRO INTERNO = 0,3 M. AF_12/2020	UN	4,00			4,00				
1.8.5.5.	CORDOALHA DE COBRE NU 35 MM², NÃO ENTERRADA, COM ISOLADOR - FORNECIMENTO E INSTALAÇÃO. AF_12/2017	M	24,76				24,76			
1.8.5.6.	CORDOALHA DE COBRE NU 50 MM², ENTERRADA, SEM ISOLADOR - FORNECIMENTO E INSTALAÇÃO. AF_12/2017	M	106,22			106,22				
1.8.5.7.	ELETRODUTO RÍGIDO ROSCÁVEL, PVC, DN 50 MM (1 1/2") - FORNECIMENTO E INSTALAÇÃO. AF_12/2015	M	12,00				12,00			
1.8.5.8.	CONECTOR METÁLICO TIPO PARAFUSO FENDIDO (SPLIT BOLT), PARA CABOS ATE 35 MM²	UN	4,00				4,00			
1.8.5.9.	CAIXA DE EQUALIZAÇÃO PARA USO INTERNO COM 9 TERMINAIS 210X210X90MM EM AÇO	U	1,00				1,00			
1.8.5.10.	CONECTOR EM BRONZE/LATÃO, DN 15 MM X 1/2". SEM ANEL DE SOLDA, BOLSA X ROSCA F, INSTALADO EM RAMAL DE DISTRIBUIÇÃO FORNECIMENTO E INSTALAÇÃO. AF_01/2016	UN	4,00				4,00			
1.9.	EQUIPAMENTOS ESPORTIVOS		-							
1.9.0.1.	CONJUNTO PARA QUADRA DE VOLEI COM POSTES EM TUBO DE AÇO GALVANIZADO 3", H = *255* CM, PINTURA EM TINTA ESMALTE SINTETICO, REDE DE NYLON COM 2 MM, MALHA 10 X 10 CM E ANTENAS OFICIAIS EM FIBRA DE VIDRO	UN	1,00					1,00		
1.9.0.2.	TABELA DE BASQUETE EM POSTE METÁLICO E SUPORTE DE PISO CONJUNTO PARA FUTSAL COM TRAVES OFICIAIS DE 3,00 X 2,00 M EM TUBO DE AÇO GALVANIZADO 3" COM REQUADRO EM TUBO DE 1", PINTURA EM PRIMER COM TINTA ESMALTE SINTETICO E REDES DE POLIETILENO FIO 4 MM	U	2,00					2,00		
1.9.0.3.	TUBO DE AÇO GALVANIZADO 3" COM REQUADRO EM TUBO DE 1", PINTURA EM PRIMER COM TINTA ESMALTE SINTETICO E REDES DE POLIETILENO FIO 4 MM	UN	1,00					1,00		
1.10.	ACESSIBILIDADE		-							
1.10.0.1.	PISO EM CONCRETO 20 MPA PREPARO MECÂNICO, ESPESSURA 7CM. AF_09/2020	M2	11,26						11,26	
1.10.0.2.	PISO PODOTÁTIL DE CONCRETO, ALERTA, APLICADO EM PISO (20X20CM) COM JUNTA SECA, COR VERMELHO/AMARELO, ASSENTAMENTO COM ARGAMASSA INDUSTRIALIZADA, INCLUSIVE FORNECIMENTO E INSTALAÇÃO	M2	0,40						0,40	
1.10.0.3.	PISO PODOTÁTIL DE CONCRETO, DIRECIONAL, APLICADO EM PISO (20X20CM) COM JUNTA SECA, COR VERMELHO/AMARELO, ASSENTAMENTO COM ARGAMASSA INDUSTRIALIZADA, INCLUSIVE FORNECIMENTO E INSTALAÇÃO	M2	1,76						1,76	



PLQ - PLANILHA DE LEVANTAMENTO DE QUANTIDADES
Memória de Cálculo - OGU

Grau de Sigilo
#PUBLICO

APELIDO DO EMPREENDIMENTO
QUADRA POLIESPORTIVA

Nº SICONV
888602/2019

O
019

PROponente / Tomador
PREF. MUN. DE SANTA RITA DE JACUTINGA

Item	Descrição	Unidade	Quantidade	PINTURA	INTALAÇÕES ELÉTRICAS	SPDA (REDE ENTERRADA E CAIXAS)	SPDA (REDE AÉREA E COMPLEMENTOS)	EQUIPAMENTOS ESPORTIVOS	ACESSIBILIDADE	LIMPEZA
				12	13	14	15	16	17	18
CONSTRUÇÃO DE QUADRA POLIESPORTIVA				15.766,86	13.621,40	7.403,44	2.114,71	12.375,20	11.006,68	1.396,97
1.10.0.4.	GUARDA-CORPO EM AÇO GALVANIZADO DIN 2440, D = 2", COM SUBDIVISÕES EM TUBO DE AÇO D = 1/2", H = 1,05 M - COM CORRIMÃO SIMPLES DE TUBO DE AÇO GALVANIZADO DE D = 1 1/2"	M	18,76						18,76	
1.11.	SERVIÇOS FINAIS		-							
1.11.0.1.	LIMPEZA FINAL DA OBRA	M2	712,74							712,74

SANTA RITA DE JACUTINGA/MG

Local

quinta-feira, 22 de julho de 2021

Data

Responsável Técnico

Nome: PEDRO GIOVANNI VIEIRA VIDAL

CREA/CAU: MG 59.552/D

ART/RRT: MG20210401663



CRONOGRAMA FÍSICO-FINANCEIRO
OGU

Grau de Sigilo
#PUBLICO

Nº OPERAÇÃO 1066210-08/2019	Nº SICONV 888602/2019	PROponente TOMADOR PREF. MUN. DE SANTA RITA DE JACUTINGA	APELIDO EMPREENDIMENTO QUADRA POLIESPORTIVA	DESCRIÇÃO DO LOTE CONSTRUÇÃO DE QUADRA POLIESPORTIVA
---------------------------------------	---------------------------------	--	---	--

Item	Descrição	Valor (R\$)	Parcelas:	1	2	3	4	5	6	7	8	9	10	11	12
				04/18	05/18	06/18	07/18	08/18	09/18	10/18	11/18	12/18	01/19	02/19	03/19
1.	QUADRA POLIESPORTIVA	411.093,24	% Período:	11,99%	27,03%	31,12%	29,87%								
1.1.	ADMINISTRAÇÃO DE OBRA	7.439,99	% Período:				100,00%								
1.2.	SERVIÇOS PRELIMINARES	8.329,36	% Período:	100,00%											
1.3.	FUNDAÇÕES	40.941,67	% Período:	100,00%											
1.4.	SUPERESTRUTURA - PILARES	24.606,10	% Período:		100,00%										
1.5.	PISO	79.099,89	% Período:		100,00%										
1.6.	COBERTURA	186.990,97	% Período:			68,42%	31,58%								
1.7.	PINTURA	15.766,86	% Período:				100,00%								
1.8.	INSTALAÇÕES ELÉTRICAS E SPDA	23.139,55	% Período:		31,99%		68,01%								
1.9.	EQUIPAMENTOS ESPORTIVOS	12.375,20	% Período:				100,00%								
1.10.	ACESSIBILIDADE	11.006,68	% Período:				100,00%								
1.11.	SERVIÇOS FINAIS	1.396,97	% Período:				100,00%								
Total: R\$ 411.093,24				%:	11,99%	27,03%	31,12%	29,87%							
				Repasso:	29.759,66	67.110,01	77.271,64	74.158,69							
				Contrapartida:	19.511,37	43.999,42	50.661,69	48.620,76							
				Outros:	-	-	-	-							
				Investimento:	49.271,03	111.109,43	127.933,33	122.779,45							
				%:	11,99%	39,01%	70,13%	100,00%							
				Repasso:	29.759,66	96.869,67	174.141,31	248.300,00							
				Contrapartida:	19.511,37	63.510,79	114.172,48	162.793,24							
				Outros:	-	-	-	-							
				Investimento:	49.271,03	160.380,46	288.313,79	411.093,24							

SANTA RITA DE JACUTINGA/MG
Local

quinta-feira, 22 de julho de 2021
Data

Responsável Técnico
Nome: PEDRO GIOVANNI VIEIRA VIDAL
CREA/CAU: MG 59.552/D
ART/RRT: MG20210401663