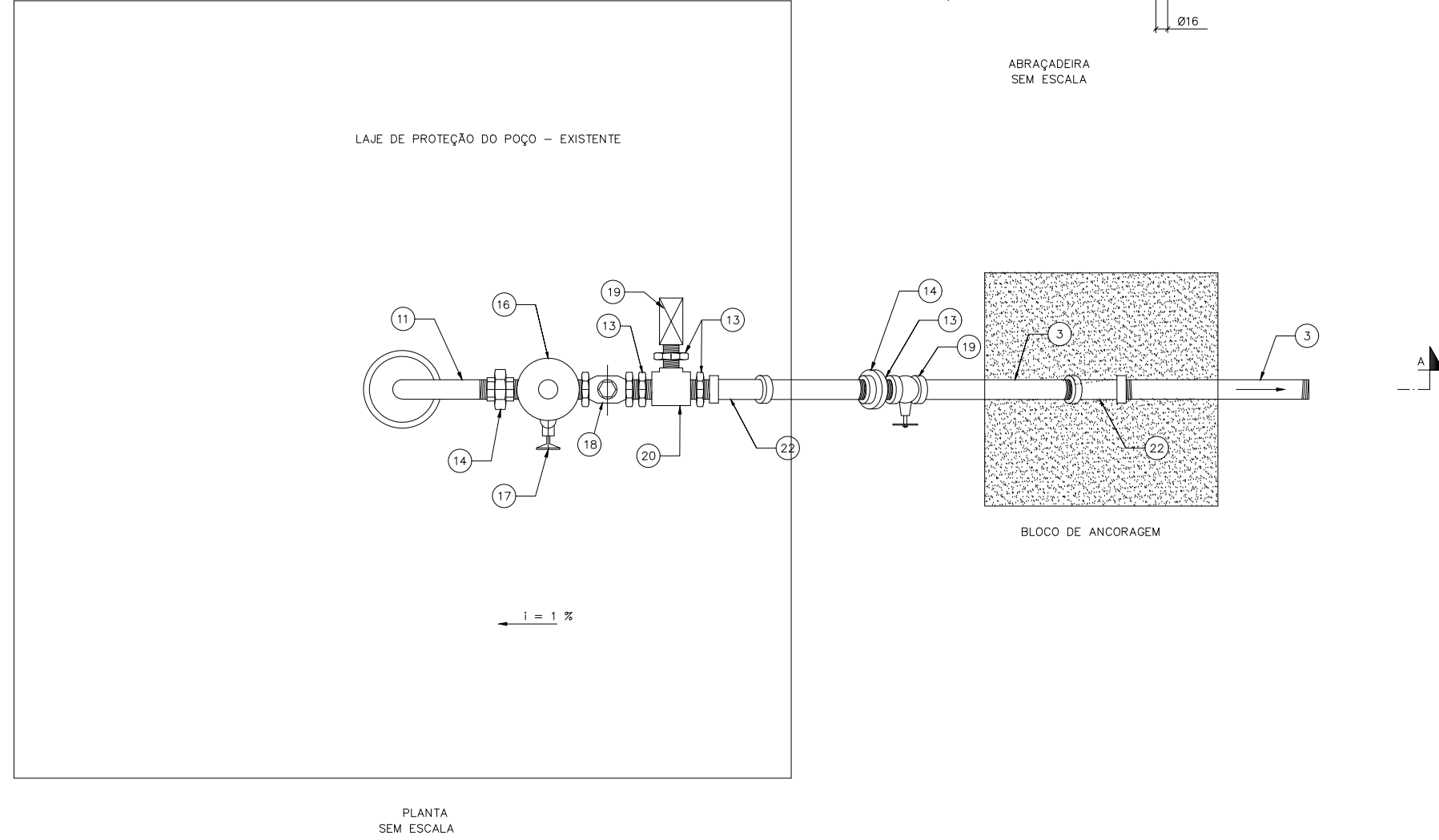
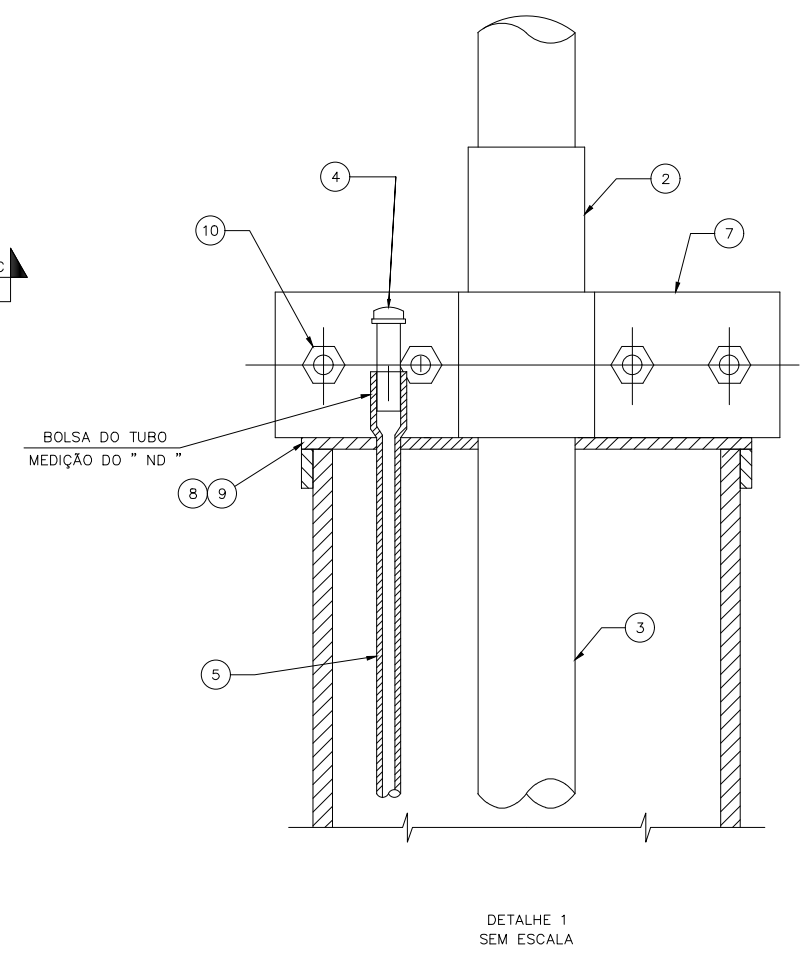
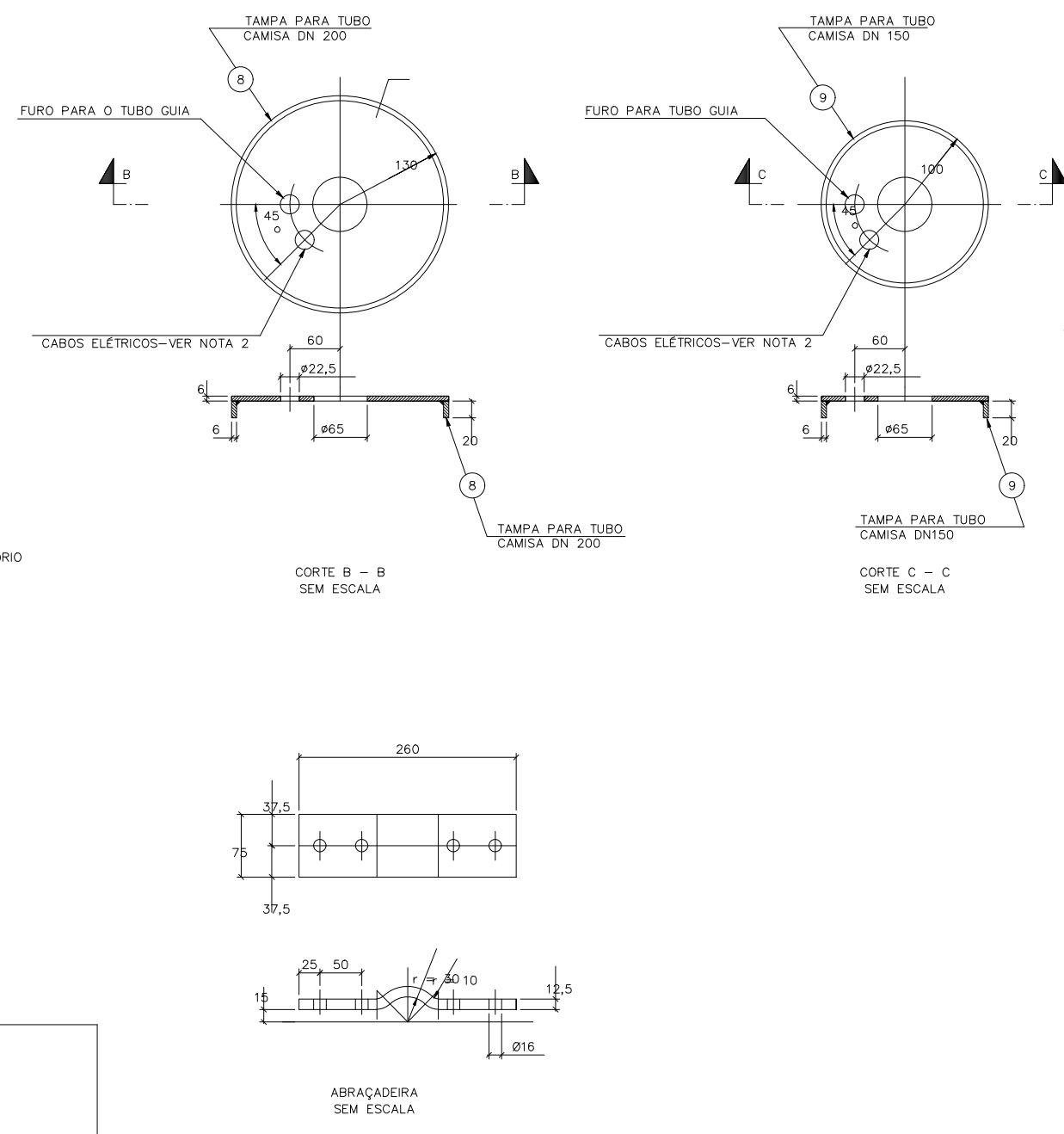
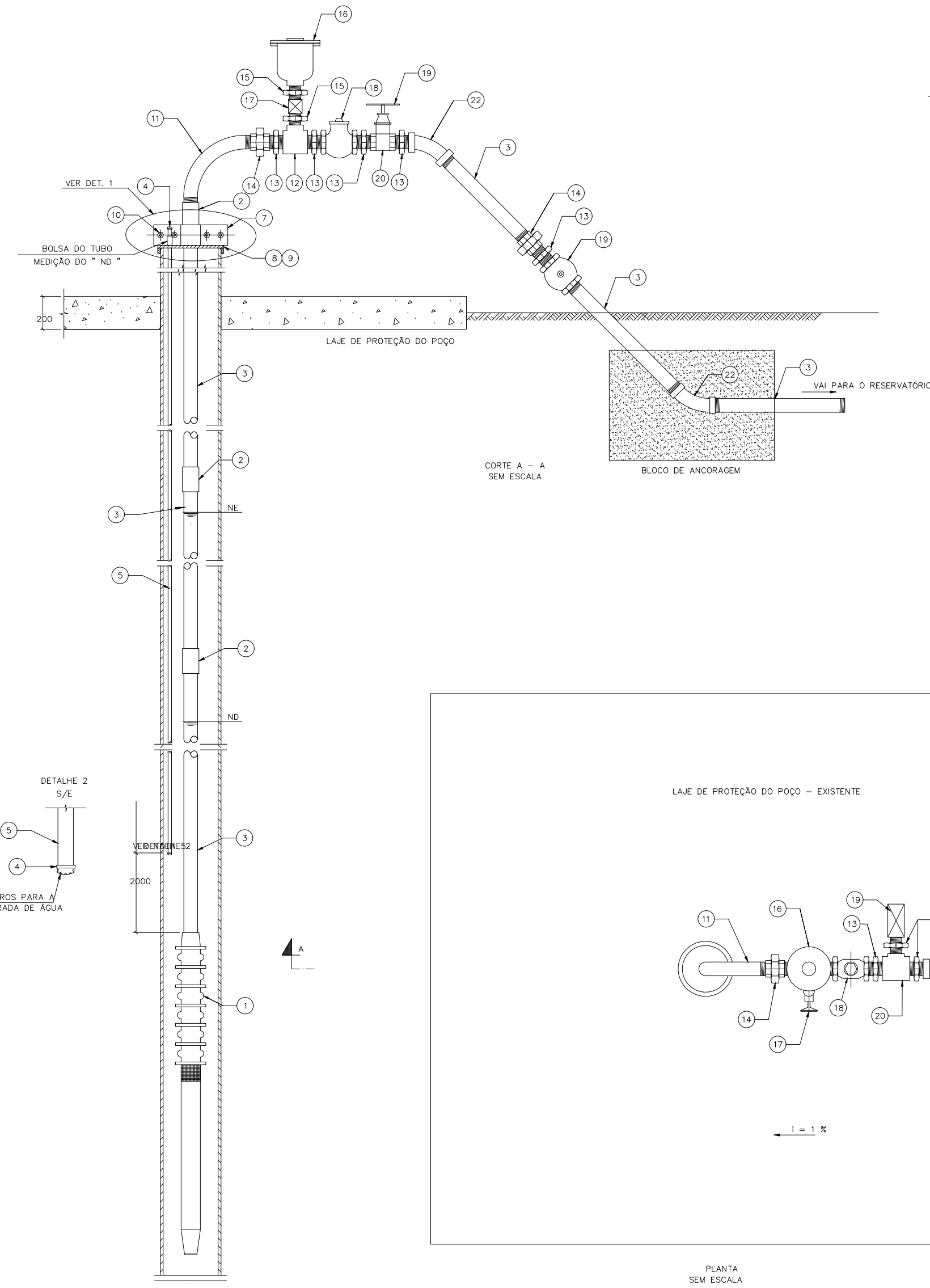


PRODUZIDO POR UMA VERSÃO DO AUTODESK PARA ESTUDANTES

PRODUZIDO POR UMA VERSÃO DO AUTODESK PARA ESTUDANTES



APROVADO
 PROJETO APROVADO PELO PREFEITURA DE SANTA RITA DO JACUTINGAMG.
 DATA

00	EMISSÃO INICIAL	04/04/2022		
REV.	DESCRIÇÃO	DATA	VERIF.	APROV.
OBS.: -				
RESP. TÉCNICO:				
PROPONENTE: PREFEITURA MUNICIPAL DE SANTA RITA DO JACUTINGA.				
PROJETO: CAPTAÇÃO DE ÁGUA SUBTERRÂNEA - INSTALAÇÃO DE POÇO PROFUNDO				
TÍTULO: PROJETO PADRÃO				
DATA: 04/04/22	FL. 01/04	REVISÃO PREFEITURA	VERIFICAÇÃO PREFEITURA	APROVAÇÃO PREFEITURA
ESCALA: INDICADA	Nº DO PROJETO:			REV. 1

RED	0,2
YELLOW	0,5
GREEN	0,4
CYAN	0,1
BLUE	0,3
MAGENTA	0,8
WHITE	0,6
(8)	0,1

NOTAS
 1 - DIMENSÕES EM mm EXCETO ONDE INDICADO.
 2 - O FURO NA TAMPA DO POÇO PARA A PASSAGEM DOS CABOS ELÉTRICOS DEVE SER DE ACORDO COM O CABO ESPECIFICADO.
 3 - O CRIVO DA BOMBA DEVE SER POSICIONADO A PELO MENOS 10 METROS ABAIXO DO NÍVEL DINÂMICO, SENDO QUE NÃO DEVE COINCIDIR COM O FILTRO OU FENDAS DE ENTRADA DE ÁGUA DO POÇO.
 4 - O BLOCO DE ANCORAGEM SERÁ EM CONCRETO ESTRUTURAL FCK >= 20,0 MPa SEM ARMAÇÃO
 5 - A EXTREMIDADE INFERIOR DO TUBO PARA A MEDIÇÃO DE NÍVEL DEVE ESTAR 2 METROS ACIMA DO CONJUNTO MOTOBOMBA.

6 - PARA A MONTAGEM DOS TUBOS DO EDUTOR E CONEXÕES, AS ROSCAS DEVERÃO SER LIMPAS COM ESCOVA DE AÇO E DEVERÁ SER APLICADA OITO VOLTAS DE FITA VEDA ROSCA COBRINDO A EXTENSÃO A SER ROSCADA
 7 - PROJETO PADRÃO COPASA/SETOP PODERÁ SOFRER ALTERAÇÃO.