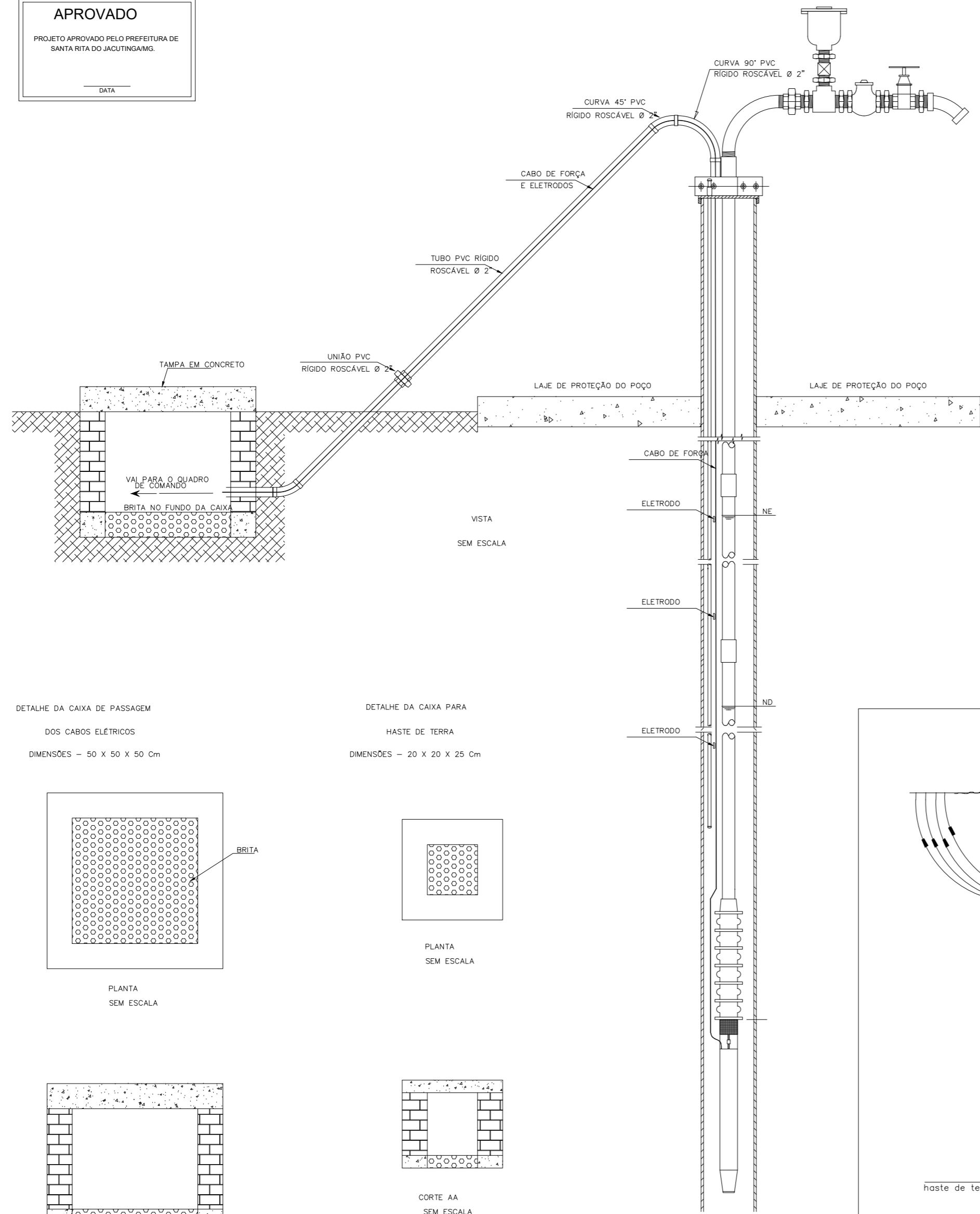
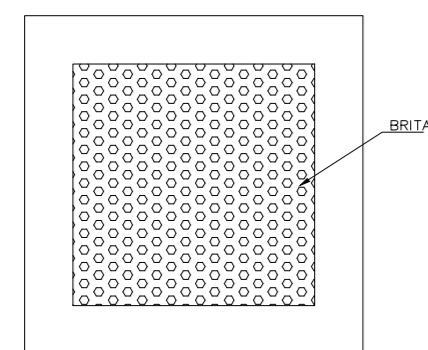


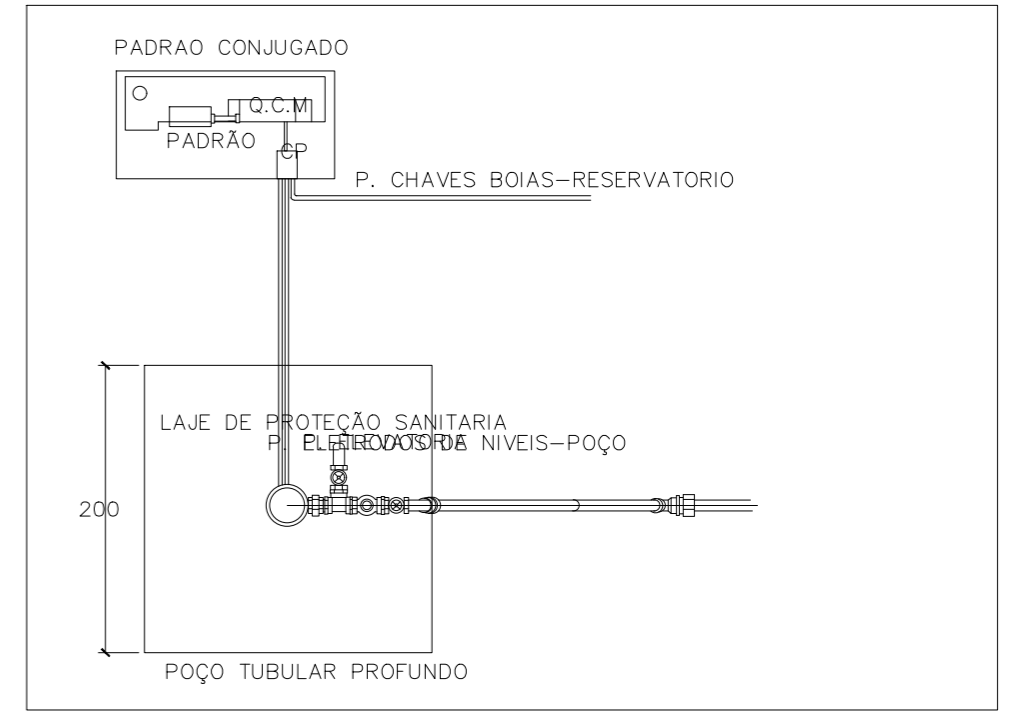
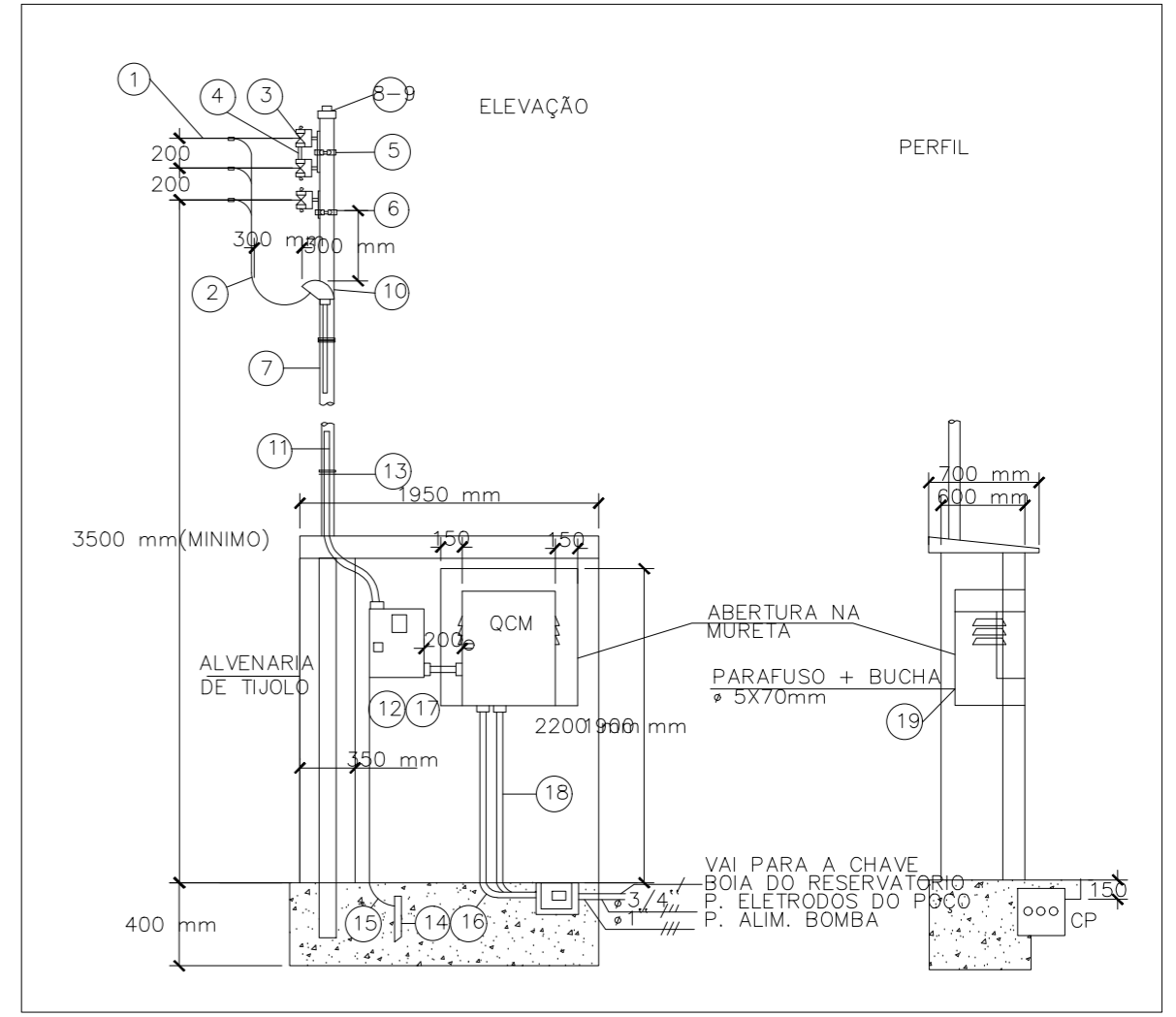
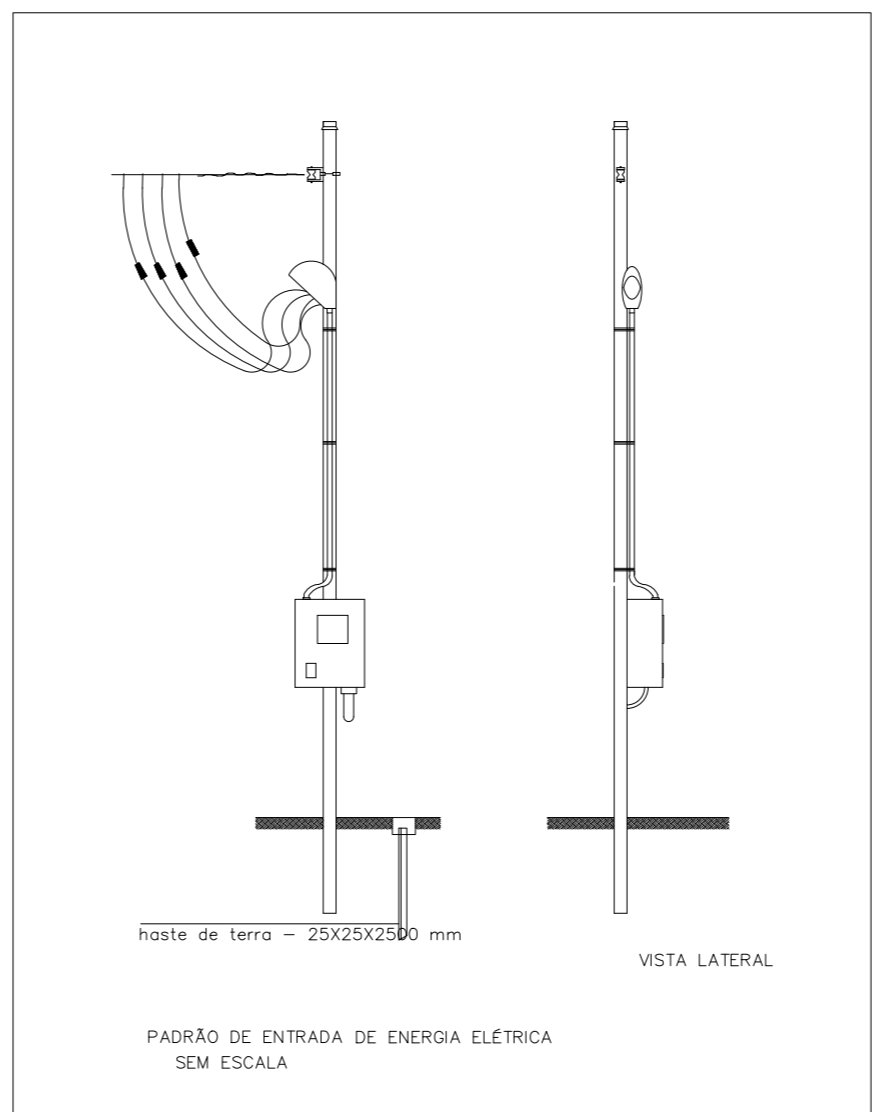
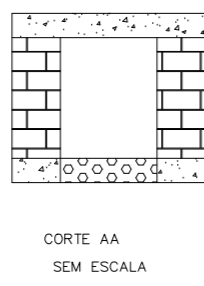
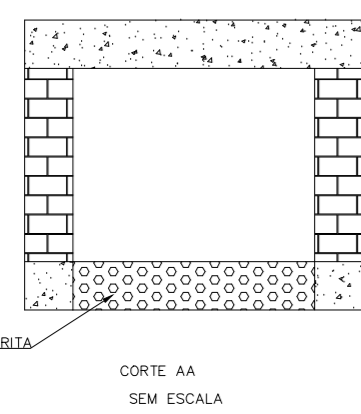
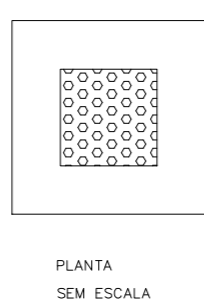
APROVADO
 PROJETO APROVADO PELO PREFEITURA DE SANTA RITA DO JACUTINGA.
 DATA



DETALHE DA CAIXA DE PASSAGEM DOS CABOS ELÉTRICOS
 DIMENSÕES - 50 X 50 X 50 Cm



DETALHE DA CAIXA PARA HASTE DE TERRA
 DIMENSÕES - 20 X 20 X 25 Cm



RED	0,2
YELLOW	0,5
GREEN	0,4
CYAN	0,1
BLUE	0,3
MAGENTA	0,8
WHITE	0,6
(8)	0,1

PROJETO PADRÃO COPASA/SETOP PODERÁ SOFRER ALTERAÇÃO.

00	EMISSÃO INICIAL	04/04/2022			
REV.	DESCRIÇÃO	DATA	VERIF.	APROV.	
OBS: -					
RESP. TÉCNICO:					
PROPOSITANTE: PREFEITURA MUNICIPAL DE SANTA RITA DO JACUTINGA.					
PROJETO: CAPTAÇÃO DE ÁGUA SUBTERRÂNEA - INSTALAÇÃO DE POÇO PROFUNDO					
TÍTULO: PROJETO PADRÃO					
DATA:	04/04/22	REVISÃO PREFEITURA	VERIFICAÇÃO PREFEITURA	APROVAÇÃO PREFEITURA	
ESCALA:	INDICADA	FL.	02/04	Nº DO PROJETO:	REV.
					1